

sanwa

YX360TRF

АНАЛОГОВЫЙ
МУЛЬТИТЕСТЕР

РУКОВОДСТВО ПО
ЭКСПЛУАТАЦИИ



СОДЕРЖАНИЕ

1. ВВЕДЕНИЕ	2
2. ОПИСАНИЕ ПЕРЕДНЕЙ ПАНЕЛИ.....	2
3. ИНФОРМАЦИЯ О БЕЗОПАСНОСТИ.....	3
■ Значение символов	3
■ Правила безопасности при измерениях.....	3
4. ХАРАКТЕРИСТИКИ.....	4
■ Основные характеристики.....	4
5. НАЗНАЧЕНИЕ И ОСОБЕННОСТИ	4
■ Назначение	4
■ Особенности	4
■ Диапазоны измерения и погрешность.....	5
6. ПРОЦЕДУРА ИЗМЕРЕНИЯ	6
■ Предварительная проверка	6
■ Измерение постоянного напряжения (DCV \Rightarrow)	6
■ Измерение постоянного напряжения по шкале \pm DCV (NULL)	7
■ Измерение переменного напряжения (ACV \sim).....	7
■ Измерение постоянного тока (DCA \Rightarrow).....	8
■ Измерение сопротивления (Ω).....	8
■ Измерение емкости (C)	10
■ Измерение переменного напряжения в децибелах (dB)	10
■ Измерение тока утечки транзистора ($I_{кэо}$).....	11
■ Проверка диодов (включая светодиоды)	11
7. ИСПОЛЬЗОВАНИЕ ДОПОЛНИТЕЛЬНЫХ ПРОБНИКОВ.....	12
■ Использование высоковольтного пробника (HV-10T)	12
■ Использование hFE пробника (HFE-6T)	12
8. ОПИСАНИЕ ШКАЛ ПРИБОРА	13
9. ОБСЛУЖИВАНИЕ	14
■ Замена предохранителя	14
■ Уход и хранение	14
10. ПРОЧЕЕ	14
11. ДОПОЛНИТЕЛЬНЫЕ ПРИНАДЛЕЖНОСТИ	15
12. РЕМОНТ	16
13. ЗАПРОС И ПОЛУЧЕНИЕ ИНФОРМАЦИИ.....	16
14. КОМПЛЕКТ ПОСТАВКИ.....	16

1. ВВЕДЕНИЕ

Благодарим Вас за покупку мультитестера YX360TRF компании SANWA. Убедительно просим Вас в целях Вашей безопасности перед использованием прибора ознакомиться с этим руководством по эксплуатации. Особенно важную информацию содержат разделы "ИНФОРМАЦИЯ О БЕЗОПАСНОСТИ" и "ПРОЦЕДУРА ИЗМЕРЕНИЯ". Чтобы не потерять это руководство, храните его вместе с тестером.

2. ОПИСАНИЕ ПЕРЕДНЕЙ ПАНЕЛИ

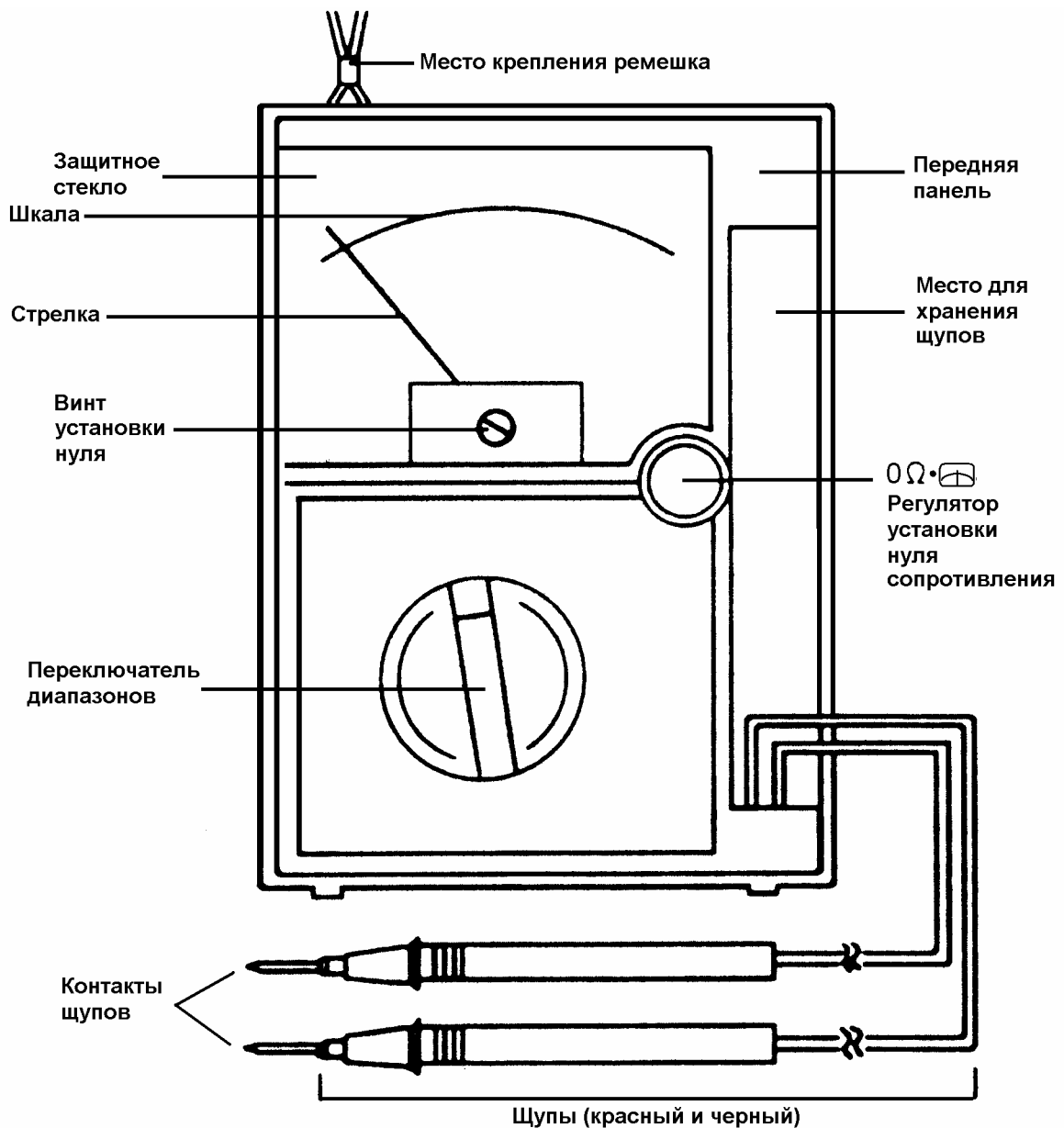


Рисунок 1

3. ИНФОРМАЦИЯ О БЕЗОПАСНОСТИ

Далее приведены предостережения, которые позволят избежать несчастных случаев подобных электрическому шоку.

Пожалуйста, прочитайте их перед использованием тестера.

■ Значение символов

Ниже приведено значение символов на панелях прибора и в этом руководстве, предупреждающих о потенциальной опасности.



Невыполнение требований с этим знаком может привести к повреждению тестера и несчастному случаю типа электрического шока.



Этот символ сообщает, что возможности присутствия высокого напряжения на частях им отмеченных.

■ Правила безопасности при измерениях



ВНИМАНИЕ

Соблюдение настоящих правил гарантирует безопасное использование тестера.

1. Никогда не используйте тестер в электрических цепях, выше 3 кВА.
2. Будьте особенно внимательны при измерении действующего переменного напряжения 30 В (пик. 42.4 В) или постоянного 60 В во избежание электрического шока.
3. Входной сигнал никогда не должен превышать указанное максимальное значение.
4. Никогда не используйте тестер для измерений в цепях содержащих электродвигатели и т. п., так как скачки напряжения могут превысить максимальное допустимое напряжение.
5. Никогда не используйте тестер и щупы, при наличии неисправностей или повреждений.
6. Никогда не используйте тестер без задней крышки.
7. Убедитесь, что тип используемого плавкого предохранителя соответствует указанному в руководстве. Никогда не используйте плавкий предохранитель другого типа и никогда не используйте закоротку вместо плавкого предохранителя.
8. При проведении измерений всегда держите Ваши пальцы позади защитных колец щупов.
9. Убедитесь, что щупы отключены от схемы при изменении режима работы тестера.
10. Перед началом измерений, удостоверьтесь, что установленный режим и диапазон должным образом соответствуют проводимым измерениям.

11. Никогда не используйте тестер влажными руками или в среде с повышенной влажностью.
12. Никогда не используйте щупы, отличные от указанных в этом руководстве.
13. Никогда не снимайте заднюю крышку тестера, кроме случая замены батарей или плавкого предохранителя. Отступления от оригинальных спецификаций не допустимы.
14. Для гарантии безопасности и точности, калибровка и поверка тестера должны проводиться не реже одного раза в год.
15. Тестер можно использовать только внутри помещений.

4. ХАРАКТЕРИСТИКИ

■ Основные характеристики

Наименование	Характеристики
Защита от ударов	Стрелочная измерительная головка тестера противоударная, имеет специальную защиту.
Защита от перегрузки	Схемы прибора защищены плавким предохранителем. Предельная перегрузка – переменное напряжение 230 В в течение 5 секунд для любого диапазона.
Источник питания	Батарея 1.5 В x 2 R6(IEC) или UM-3
Внутренний предохранитель	0.5 А/250 В, 5.2 мм x Ø 20 мм
Условия калибровки	23 ±2°С, относительная влажность 45-75%
Условия эксплуатации	0 — 40°С, предельная относительная влажность 80%, без конденсации
Стойкость изоляции	Переменное напряжение 3 кВ (1 мин.) между входом и корпусом
Размеры и масса	159.5 x 129 x 41.5 мм/ около 320 г
Принадлежности	Инструкция по эксплуатации, наручный ремешок

5. НАЗНАЧЕНИЕ И ОСОБЕННОСТИ

■ Назначение

Этот прибор – портативный многофункциональный тестер, предназначенный для измерения в слаботочных цепях.

■ Особенности

- Лицевая панель прибора защищена крышкой, которая также может использоваться в качестве подставки.
- Наши технологии позволяют измерять большое сопротивление (до 200 МОм) при низком тестовом напряжении.

- Стрелочная измерительная головка тестера противоударная с высокой чувствительностью.
- Наличие защиты от перегрузки до напряжения 230 В.

■ Диапазоны измерения и погрешность

Режим	Диапазон	Погрешность	Примечания
DCV \equiv	0.1	$\pm 5\%$ от максимума диапазона	Входной импеданс 20 кОм/В
	0.25/2.5/10/50	$\pm 3\%$ от максимума диапазона	
	250/1000	$\pm 3\%$ от максимума диапазона	Входной импеданс 9 кОм/В
DCV (NULL)	$\pm 5/\pm 25$	$\pm 5\%$ от максимума диапазона	Входной импеданс 40 кОм/В
ACV \sim	10/50/250/750	$\pm 4\%$ от максимума диапазона	Входной импеданс 9 кОм/В 30 Гц~100 кГц $\pm 3\%$ от максимума диапазона (для диапазона 10 В)
DCA \equiv	50 мк	$\pm 3\%$ от максимума диапазона	*1 Падение напряжения 0.1 В
	2.5 м/25 м/0.25	$\pm 3\%$ от максимума диапазона	*1 Падение напряжения 0.25 В
Ω	2к/20к/200к/2М (x1/x10/x100/x1к)	$\pm 3\%$ от значения	Середина шкалы – 20 Ом Макс. значение 2 кОм Тестовое напряжение 3 В
	200 М (x100к)	$\pm 5\%$ от значения	
C	10 мк	—	*2
dB	-10 дБ ~ +22 дБ (для переменного 10 В) ~+62dB	—	Входной импеданс 9 кОм/В
LI	0~150 мА при x1 0~15 мА при x10 0~1.5 мА при x100 0~150 мкА при x1к 0~1.5 мкА при x100к		Ток через щупы
При использовании высоковольтного пробника			
HV (DC высокое напряжение)	постоянное 25 кВ		Пробник HV-10Т
hFE	1000 при x10		Пробник HFE-6Т

*1 Без учета сопротивления предохранителя.

*2 Признак окончания процесса измерения максимальное отклонение стрелки при зарядке конденсатора.

6. ПРОЦЕДУРА ИЗМЕРЕНИЯ



ВНИМАНИЕ

Приступая к измерению, проверьте правильность выбора диапазона.

■ Предварительная проверка

- 1 Установите стрелку измерительной головки в положение нуля:
Вращая винт регулятора, установите стрелку прибора на ноль в левой части шкалы.
- 2 Выбор режима измерения:
Выберите требуемый режим измерения, установив переключатель диапазонов в положение с соответствующим обозначением.

ЗАМЕЧАНИЕ

При выборе диапазона измерения руководствуйтесь тем, чтобы максимальное измеряемое напряжение было меньше предельного значения для выбранного диапазона. Однако, если величина измеряемого напряжения заранее не известна, выберите максимальный для тестера диапазон.

■ Измерение постоянного напряжения (DCV \equiv)

- 1 Установите переключатель в положение требуемого диапазона DCV.
- 2 Коснитесь наконечником черного щупа контакта исследуемой цепи с отрицательным потенциалом, наконечником красного щупа контакта с положительным потенциалом.
- 3 Значение напряжения покажет положение стрелки по шкале **V•A**.

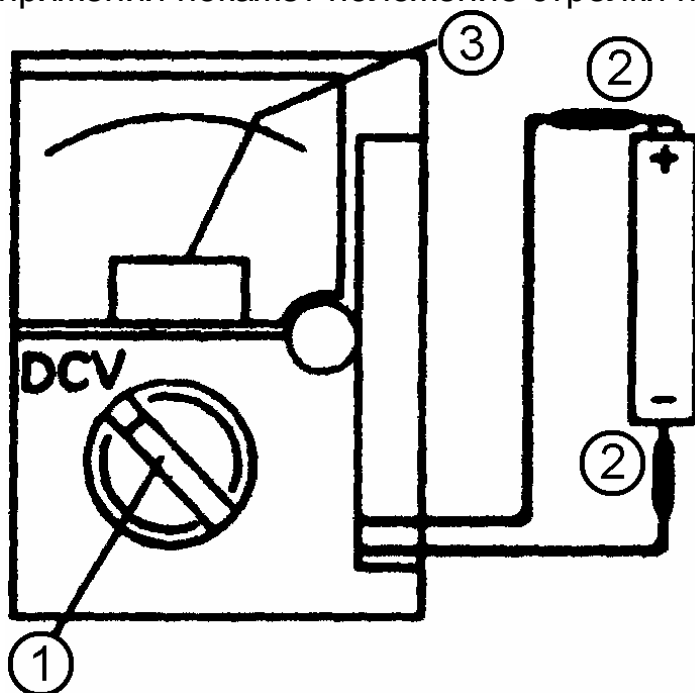


Рисунок 2

■ Измерение постоянного напряжения по шкале \pm DCV (NULL)

- 1 Установите переключатель в положение \pm DCV (NULL).
- 2 Вращением регулятора 0Ω установите стрелку в положение нуля шкалы \pm DCV.
- 3 Коснитесь наконечником черного щупа контакта исследуемой цепи с отрицательным потенциалом, наконечником красного щупа контакта с положительным потенциалом.
- 4 Значение напряжения покажет положение стрелки по шкале \pm DCV.

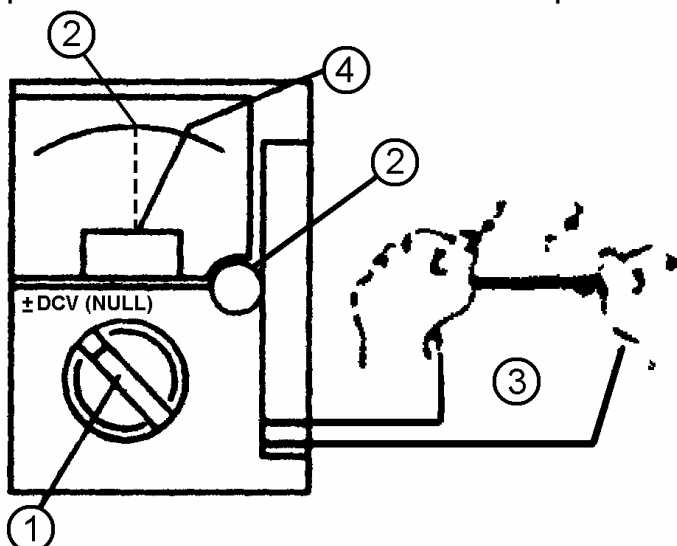


Рисунок 3

■ Измерение переменного напряжения (ACV ~)

- 1 Установите переключатель в положение требуемого диапазона ACV.
- 2 Коснитесь наконечниками щупов контактов исследуемой цепи.
- 3 Значение напряжения покажет положение стрелки по шкале $V \bullet A$ (для диапазона 10 В используйте шкалу AC 10V).

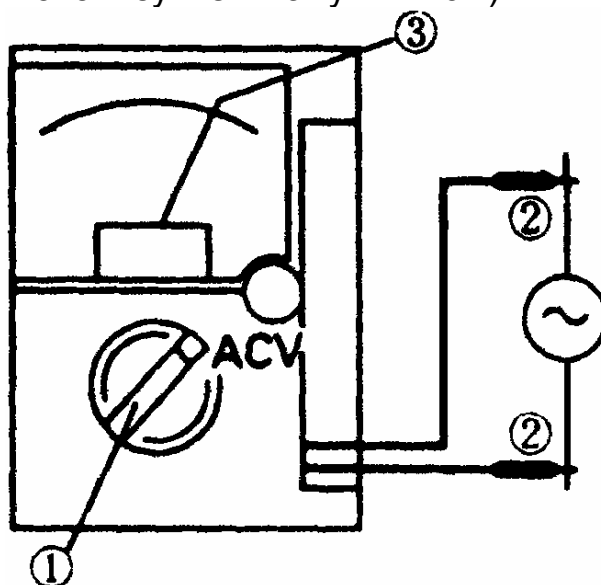


Рисунок 4

- Поскольку для измерения действующего значения тестер использует среднее значение, калиброванное для синуса, при другой форме переменного сигнала возможна ошибка.
- При частотах сигнала выходящих за пределы указанного в характеристиках диапазона погрешность измерения возрастает.

■ Измерение постоянного тока (DCA \Rightarrow)



ВНИМАНИЕ

Подключайте щупы только последовательно нагрузке в разрыв цепи.

- 1 Установите переключатель в положение требуемого диапазона DCA.
- 2 Разорвите цепь нагрузки и подключите наконечник черного щупа к контакту с отрицательным потенциалом, наконечник красного щупа к контакту с положительным потенциалом.
- 3 Значение тока покажет положение стрелки по шкале **V•A**.

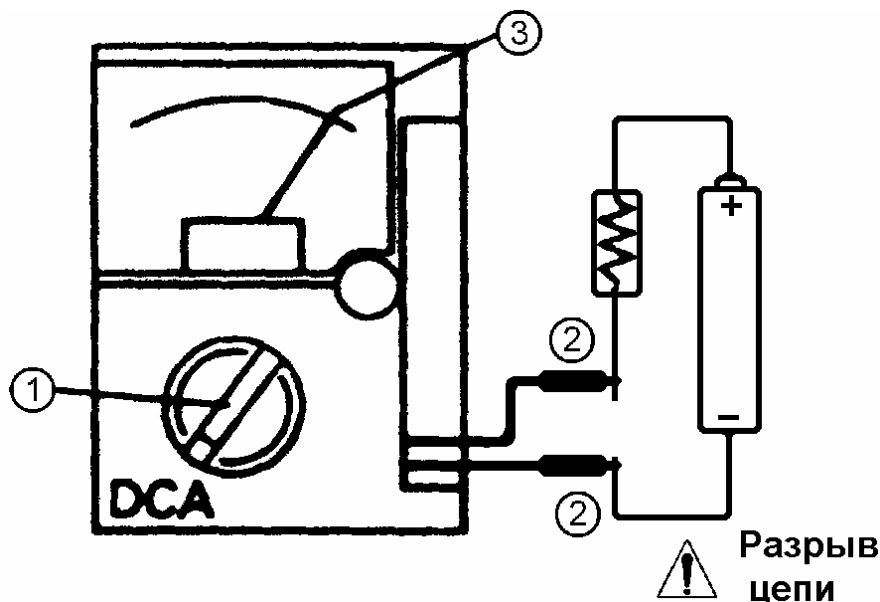


Рисунок 5

■ Измерение сопротивления (Ω)



Не измерите сопротивление в цепях при наличии в них напряжения.

- 1 Установите переключатель в положение требуемого диапазона Ω .
- 2 Замкните наконечники красного и черного щупов, и вращением регулятора $0\Omega \cdot \square$ установите стрелку в положение нуля шкалы Ω . (Если стрелку не удастся установить в ноль даже при крайнем по часовой стрелке положении регулятора $0\Omega \cdot \square$, замените батарею питания.)

- 3 Коснитесь наконечниками щупов контактов интересующего сопротивления.
 - 4 Значение сопротивления покажет положение стрелки по шкале Ω .
- Замечание:** При измерении сопротивления полярность красного щупа отрицательная "-".

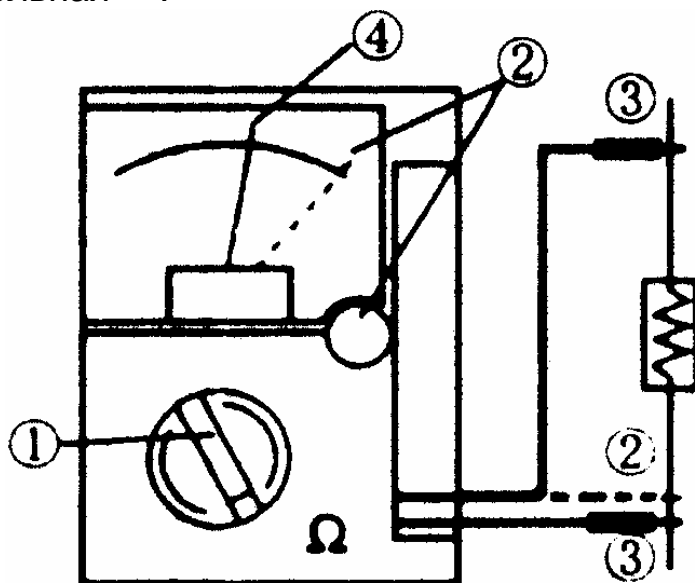


Рисунок 6

Замечание: Замена батареи.

- 1 Выверните винты крепления задней крышки прибора и снимите её.
- 2 Замените два элемента питания R6 (UM-3) свежими.
- 3 Установите на место заднюю крышку прибора и закрепите её винтами.

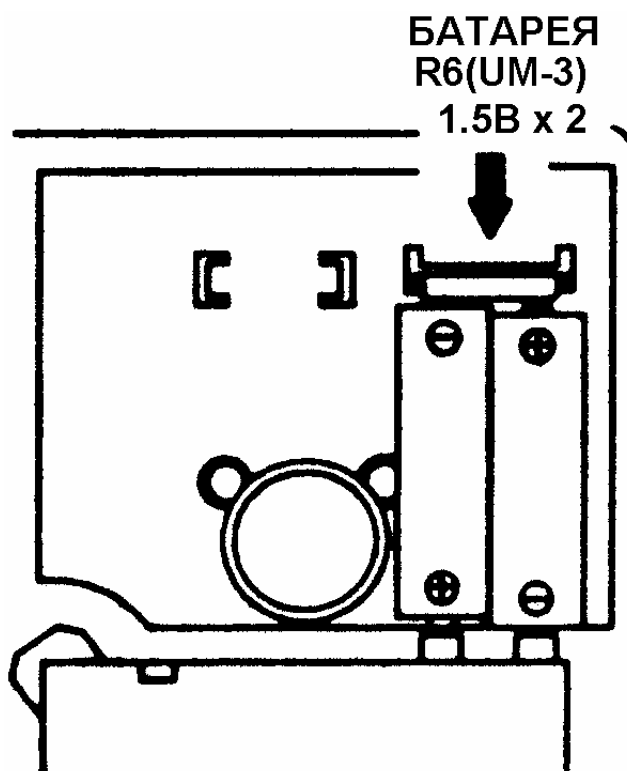


Рисунок 7

Замечание. Убедитесь, что в тестере установлен предохранитель требуемого типа и номинала (см. раздел "4. ХАРАКТЕРИСТИКИ"). В противном случае возможны ошибки при измерении и несрабатывание защиты внутренних цепей прибора.

■ Измерение емкости (С)

- 1 Установите переключатель в положение С (μF).
- 2 Перед измерением емкости установите стрелку в положение нуля при помощи регулятора $0\Omega \cdot \square$ также как при измерении сопротивления.
- 3 По мере заряда конденсатора стрелка тестера перемещается вправо. Однако, достигнув максимального положения, стрелка начинает постепенно возвращаться назад. Измеряемая емкость соответствует максимальному отклонению стрелки по шкале **С(μF)**.

Замечание: Убедитесь в том, что конденсатор полностью разряжен перед началом, а также после процедуры измерения емкости. Для этого необходимо замкнуть выводы конденсатора.

Замечание: обратите внимание на полярность ("+" и "-") конденсатора (необходимо подключить положительный "+" вывод конденсатора к отрицательному "-" входу тестера).

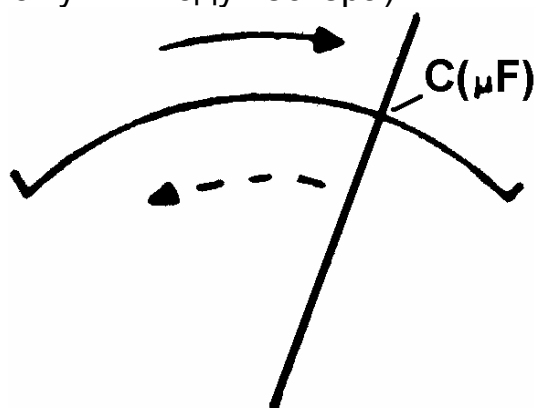


Рисунок 8

■ Измерение переменного напряжения в децибелах (dB)

Шкала **dB** позволяет измерять переменное напряжение в единицах децибел.

При измерении в диапазоне 10 В, непосредственно используется шкала **dB** (-10 дБ ~ +22 дБ). При измерении в диапазоне 50 В, к значению, полученному по шкале **dB** необходимо прибавить 14 дБ. В диапазоне 250 В, необходимо прибавить 28 дБ, а в диапазоне 1000 В, необходимо прибавить 40 дБ. Таким образом, максимальное измеренное значение $22+40=62$ (дБ) может быть измерено в диапазоне 1000 В.

Замечание: Присутствующий постоянный ток можно отсечь при помощи последовательного включения в измерительную цепь конденсатора емкостью 0.1 мкФ или более.

■ Измерение тока утечки транзистора ($I_{кэ0}$)

- 1 Установите переключатель в положение требуемого диапазона Ω ($\times 1 \sim \times 1k$) и установите стрелку в положение нуля при помощи регулятора 0Ω также как при измерении сопротивления.
- 2 Для NPN транзистора, коснитесь наконечником черного щупа коллектора проверяемого транзистора, а наконечником красного щупа его эмиттера. Для PNP транзистора, коснитесь наконечником красного щупа коллектора проверяемого транзистора, а наконечником черного щупа его эмиттера.
- 3 Определите по шкале $I_{кэ0}$ значение тока утечки (в мкА или мА).

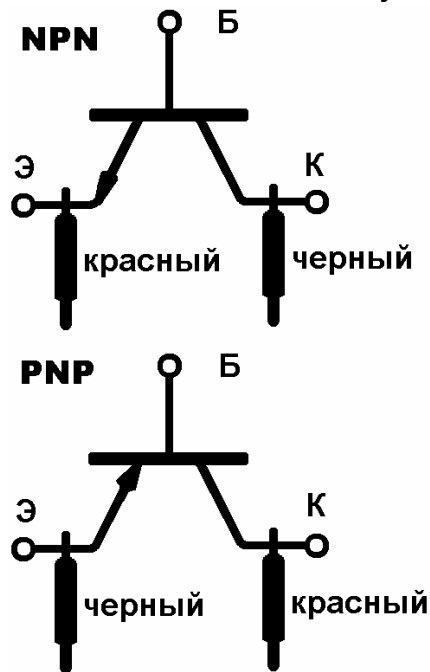


Рисунок 9

■ Проверка диодов (включая светодиоды)

- 1 Установите переключатель в положение требуемого диапазона $\Omega \times 1$ (150мА) $\sim \times 100k$ (1.5мкА) и установите стрелку в положение нуля при помощи регулятора 0Ω также как при измерении сопротивления.
- 2 Если Вы коснетесь наконечником черного щупа анода проверяемого диода, а наконечником красного щупа его катода, то через диод будет течь прямой ток ($I_{пр}$). Если Вы коснетесь наконечником черного щупа катода проверяемого диода, а наконечником красного щупа его анода, то через диод будет течь обратный ток ($I_{обр}$).
- 3 Величину тока определите по шкале **LI**. (Стрелка прибора при измерении обратного тока исправного диода практически не должна отклоняться).
- 4 По шкале **LV** вы можете при измерении определить прямое падение напряжения на диоде.

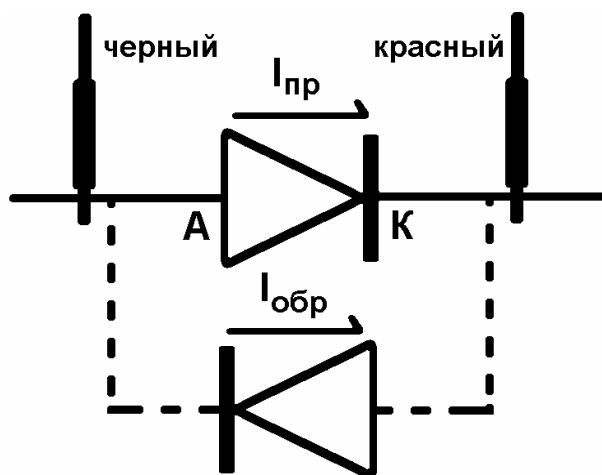


Рисунок 10

7. ИСПОЛЬЗОВАНИЕ ДОПОЛНИТЕЛЬНЫХ ПРОБНИКОВ

■ Использование высоковольтного пробника (HV-10T)

Для измерения высокого постоянного напряжения до 25 кВ, например, на аноде телевизионных трубок, используйте дополнительный пробник HV-10T.




ВНИМАНИЕ

- Держите руки (пальцы) как можно дальше от источника высокого напряжения. Возможен электрический шок при воздушном или поверхностном электрическом разряде.
- Измерения можно проводить только в цепях с микро токами.

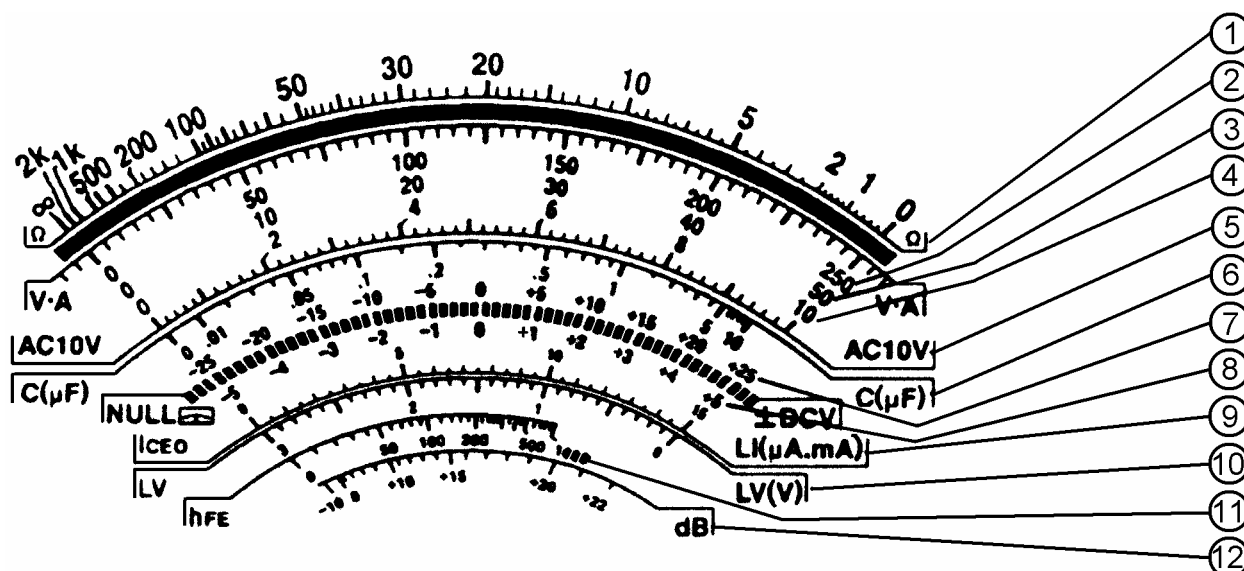
- 1 Установите переключатель в положение HV PROBE (DC 2.5V).
- 2 Подключите черный щуп к черному выводу пробника, а красный щуп к красному выводу пробника.
- 3 Подключите зажим пробника к точке с потенциалом земли интересующего прибора, а высоковольтный контакт пробника к точке измеряемого потенциала.
- 4 Значение напряжения в единицах кВ определите по шкале V•A 0~250 В, умножив полученное значение на 0.1.

■ Использование hFE пробника (HFE-6T)

- 1 Установите переключатель в положение X10 (hFE PROBE).
- 2 Установите стрелку в положение нуля при помощи регулятора 0Ω  также как при измерении сопротивления.
- 3 Если исследуемый транзистор имеет NPN структуру, подключите черный щуп тестера к гнезду пробника. Если транзистор имеет PNP структуру, подключите к гнезду пробника красный щуп тестера.
- 4 Подключите черный зажим пробника к базе исследуемого транзистора, а красный зажим пробника к его коллектору.

- 5 Подключите оставшийся свободным щуп тестера к эмиттеру исследуемого транзистора и измерьте величину hFE параметра.
- 6 Для измерения используйте шкалу hFE .

8. ОПИСАНИЕ ШКАЛ ПРИБОРА



	Режим	Множитель
1	$\Omega \times 100k$	$\times 100k$
	$\times 1k$	$\times 1k$
	$\times 100$	$\times 100$
	$\times 10$	$\times 10$
	$\times 1$	$\times 1$
2	DCV250	$\times 1$
	DCV2.5	$\times 0.01$
	DCV0.25	$\times 0.001$
	ACV250	$\times 1$
	DCA0.25	$\times 0.001$
	DCA25m	$\times 0.1$
	DCA2.5m	$\times 0.01$
3	DCV50	$\times 1$
	ACV50	$\times 1$
	DCA50µ	$\times 1$
4	DCV0.1	$\times 0.01$
	DCV10	$\times 1$

	Режим	Множитель
4	DCV1000	$\times 100$
	ACV750	$\times 100$
5	ACV10	$\times 1$
6	C(μF)	$\times 1$
7	DCV ± 25	$\times 1$
8	DCV ± 5	$\times 1$
9	150 мА при $\times 1$	$\times 10$
	15 мА при $\times 10$	$\times 1$
	1.5 мА при $\times 100$	$\times 0.1$
	150 мкА при $\times 1k$	$\times 10$
	1.5 мкА при $\times 100k$	$\times 0.1$
10	LV	$\times 1$
11	hFE	$\times 1$
12	ACV10	$\times 1$
	ACV50	прибавить 14 дБ
	ACV250	прибавить 28 дБ
	ACV750	прибавить 40 дБ

9. ОБСЛУЖИВАНИЕ

■ Замена предохранителя

При напряжении выше 100 В в режимах DCA и Ω для защиты тестера сгорает плавкий предохранитель.

- 1 Выверните винты крепления задней крышки и снимите её.
- 2 Выньте предохранитель из гнезда и замените его (см. рис.11).
- 3 Верните на место заднюю крышку и закрепите её винтами.
- 4 Проверьте работу прибора на соответствующих диапазонах (проверьте другие части тестера на возможные отказы).



Рисунок 11

■ Уход и хранение

1. Избегайте любых сильных ударов или вибраций прибора, например транспортировка на мотоцикле и т.п.
2. Не храните прибор в условиях запыленности и влажности.
3. Не оставляйте тестер длительное время в местах с высокой температурой (выше 55°C), с высокой влажностью (выше 80%) или условиях конденсации.

Корпус тестера имеет антистатическое покрытие. При чистке не допускается сильно тереть или не использовать растворители. Используйте мягкую щетку для удаления пыли.

10. ПРОЧЕЕ

• Использование крышки тестера

- 1 При хранении:
закройте лицевую панель крышкой.
- 2 При измерении:
установите крышку сзади и используйте её в качестве подставки.

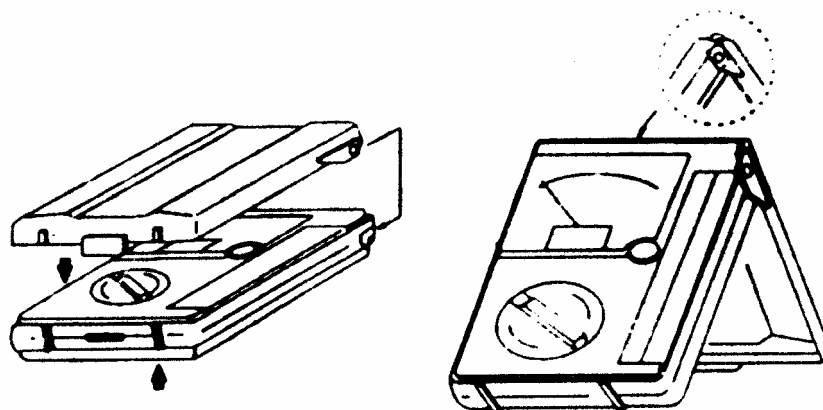


Рисунок 12

• Хранение щупов

При размещении щупов в отсеке для их хранения, сверните вдвое соединительные провода и уложите их в отсек, затем сначала вставьте в отсек наконечники и потом уложите щупы, как показано на рисунке.

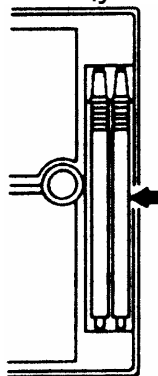


Рисунок 13

• Присоединение наручного ремешка

1. Выверните винты крепления задней крышки и снимите её.
2. Установите элемент крепления наручного ремешка в месте его крепления.
3. Установите на место заднюю крышку и закрепите её винтами.

Место присоединения

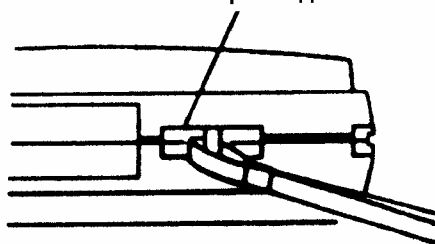


Рисунок 14

11. ДОПОЛНИТЕЛЬНЫЕ ПРИНАДЛЕЖНОСТИ

- | | |
|-------------------------------------|--------|
| • Высоковольтный пробник | HV-10T |
| • hFE пробник | HFE-6T |
| • Щупы для замены вышедших из строя | TL-6IT |

12. РЕМОНТ

Если в период эксплуатации обнаружено отклонение от нормальной работы тестера, то перед отправкой его для ремонта, проверьте следующие:

- исправность плавкого предохранителя;
- исправность батареи питания;
- подключение щупов.

По истечении гарантийного срока мы восстановим дефектные приборы при условии оплаты вами ремонта. При отправке к нам по почте для ремонта дефектного изделия, не используйте оригинальную упаковку, поскольку при этом возможны повреждения при транспортировке. Пожалуйста, используйте для этой цели коробку, по крайней мере, в пять раз большего размера, чем оригинальная коробка с достаточным количеством мягкого упаковочного материала, уложенного вокруг прибора.

13. ЗАПРОС И ПОЛУЧЕНИЕ ИНФОРМАЦИИ

Если Вы нуждаетесь в информации о приобретении запасных частей и дополнительных принадлежностей, или если Вы имеете другие вопросы, связанные с любыми закупками, пожалуйста, войдите в контакт с нашим дилером, торговым агентом или непосредственно с производителем.

14. КОМПЛЕКТ ПОСТАВКИ

Мультитестер.....	1 шт.
Руководство по эксплуатации.....	1 шт.
Элементы 1.5 В, размер АА (установлены в прибор).....	2 шт.

Характеристики, приведенные в этом руководстве, могут быть изменены без дополнительного уведомления.
--