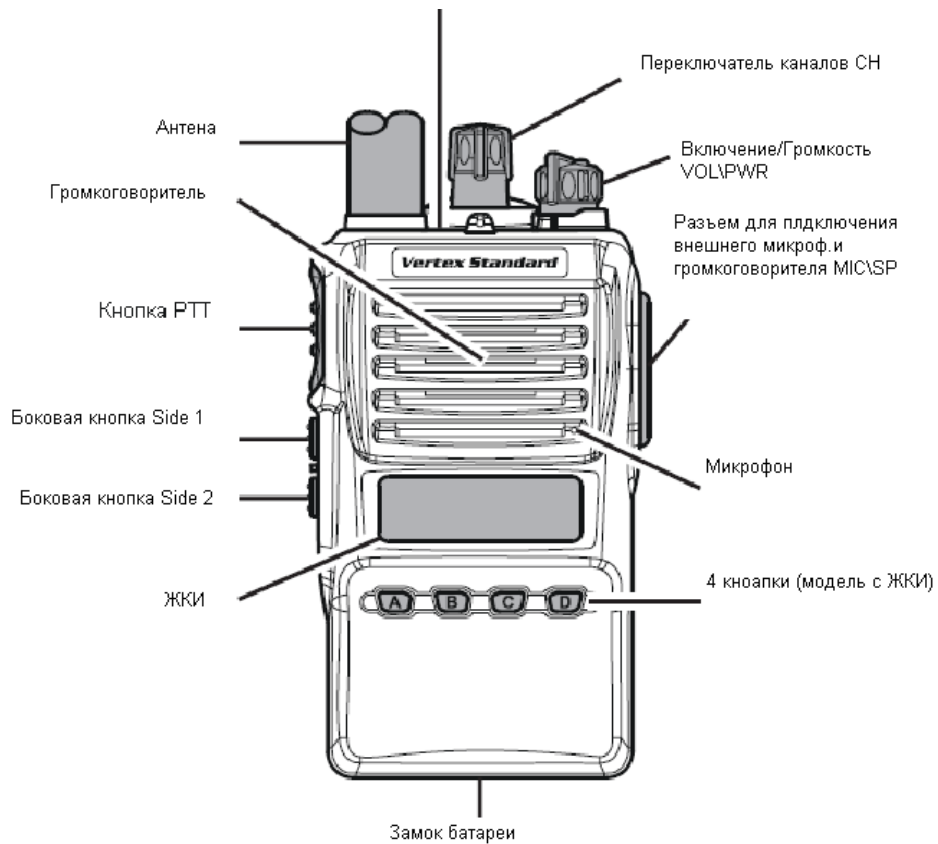


**VX-350 VX-351, VX-354**  
**Носимая радиостанция**  
**Руководство по эксплуатации**

**Органы индикации, управления и соединения**

**Состояние светодиодного индикатора**

<b>Светится зеленым</b>	<b>Монитор включен (или активирован переключатель сторона1 или 2: в моделях без ЖКИ)</b>
<b>Мигает зеленым</b>	<b>Канал занят или шумоподаватель выключен</b>
<b>Светится красным</b>	<b>Режим передачи</b>
<b>Мигает красным</b>	<b>Батарея разряжена</b>
<b>Желтый</b>	<b>Прием селективного вызова</b>

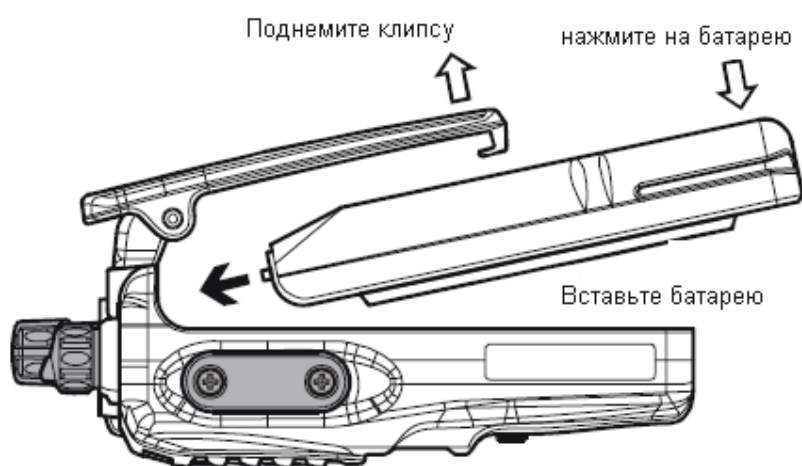


**Аксессуары и дополнительное оборудование**

<b>FNB-V95LI</b>	Никель-кадмиевая батарея 7,4В 1800 мАч
<b>FNB-V 96LI</b>	Никель-кадмиевая батарея 7,4В 2000 мАч
<b>VAC-300</b>	Быстрое зарядное устройство
<b>VAC-6300</b>	6-ти позиционное зарядное устройство
<b>PA-42</b>	адаптер для переменного тока (для VAC-300)
<b>PA-41</b>	адаптер для переменного тока (для VAC-6300)
<b>MH-45В4В</b>	Коммуникатор
<b>MH-360S</b>	Коммуникатор
<b>MH-450S</b>	Коммуникатор
<b>VC-25</b>	Головная гарнитура с голосовым управлением
<b>VCM-2</b>	Скоба крепления VAC-300
<b>FVP-25</b>	Модуль кодирования/ приемник сигнализации на двух группах частот
<b>FVP-35</b>	Модуль кодирования с ролинг кодом
<b>FVP-36</b>	Модуль кодирования
<b>VME-100</b>	Кодирующее устройство MDC1200®/GE-Star®ANI
<b>ATU-6A</b>	Резиновая антенна 400-430 МГц
<b>ATU-6B</b>	Резиновая антенна 400-430 МГц
<b>ATU-6C</b>	Резиновая антенна 400-430 МГц
<b>ATU-6D</b>	Резиновая антенна 400-430 МГц
<b>ATU-6F</b>	Резиновая антенна 400-430 МГц
<b>ATV-6XL</b>	Резиновая антенна 400-430 МГц
<b>ATV-8A</b>	Резиновая антенна 400-430 МГц
<b>ATV-8B</b>	Резиновая антенна 400-430 МГц
<b>ATV-8C</b>	Резиновая антенна 400-430 МГц
<b>CLIP-18</b>	Ременная клипса
<b>CE86</b>	Программное обеспечение
<b>FIF-10A</b>	Программный интерфейс USB
<b>CT-106</b>	Программный кабель для компьютера (для FIF-10A)

## Установка и удаление аккумуляторной батареи

■ Для установки батареи, держите радиостанцию в левой руке, так чтобы ладонь была на громкоговорителе, и нажмите большим пальцем на верхнюю часть клипсы. Вставьте батарею в батарейный отсек на задней стороне радиостанции до упора и отпустите клипсу, затем закройте батарею замком до щелчка.



■ Для удаления батареи, выключите радиостанцию и снимите защитный чехол. Откройте замок батареи, затем нажмите на верхнюю часть клипсы, поднимите нижнюю часть батареи и удалите ее из радиостанции.

**Внимание! Не пытайтесь вскрыть какой-либо элемент никель-кадмиевой батареи, так как это может привести к несчастному случаю.**

■ В процессе использования радиостанции, напряжение батареи снижается, и когда напряжение снизится до минимального значения, необходимо заменить батарею. Когда заряд батареи слишком низкий, индикатор TX/BUSY на верхней панели радиостанции начинает мигать красным цветом (на модели с ЖКИ на экране появляется индикатор состояния батареи). Также в радиостанции может быть функция звукового оповещения при низком заряде батареи.

## Титры и символы на экране ЖКИ:



### Важные замечания!

Радиостанция *не одобрена* для использования в окружающей среде с превышением предельно допустимых концентраций горючих веществ и газов. Радиостанция имеет ограничения для профессионального использования в этих средах, и может применяться только тогда, когда оператору известны конкретные условия эксплуатации.

- При передаче сообщений, держите радиостанцию в вертикальном положении на расстоянии 2,5 - 5 см от рта и не приближайте антенну меньше, чем на 2,5 см к голове и к телу.
- Радиостанция должна использоваться с максимальным циклом времени работы в режиме передача / прием, не превышающем 50%. Не превышайте 50%-ный предел времени работы в режиме передачи. Когда радиостанция включена на передачу, на верхней панели горит красный светодиод. В режим передачи радиостанция включается нажатием кнопки РТТ.

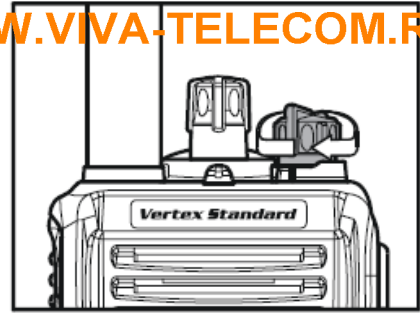
### Предварительные действия

- Установите заряженную батарею в радиостанцию, как это описано ранее.
- Прикрутите антенну к антенному гнезду. Никогда не допускайте работу радиостанции на передачу без подключенной антенны.
- Если у Вас есть выносной коммуникатор (микрофон/ громкоговоритель), то мы не рекомендуем подключать его, пока Вы не ознакомитесь с основными функциями радиостанций VX-350.

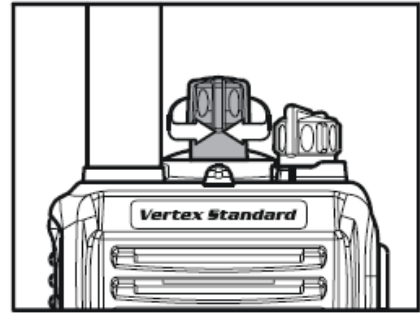
## Начало работы

[WWW.VIVA-TELECOM.RU](http://WWW.VIVA-TELECOM.RU)

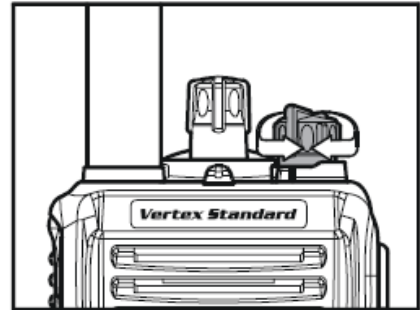
□ Включите питание радиостанции, для чего на верхней панели поверните ручку **VOL/PWR** по часовой стрелке.



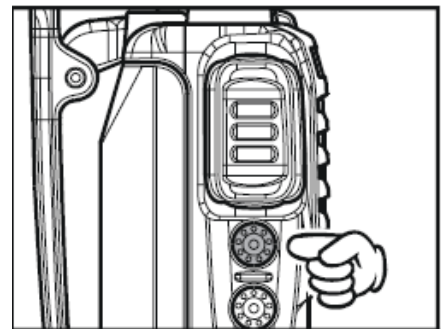
□ Выберите необходимый Вам канал с помощью ручки селектора каналов **CH** на верхней панели радиостанции.



□ Вращением ручки **VOL/PWR** установите желаемый уровень громкости. Если сигнал отсутствует, нажмите и удерживайте более одной секунды программируемую кнопку **“SQL OFF”** (Шумоподаватель выключен) При этом вы услышите собственный шум приемника, что позволит Вам установить желаемый уровень громкости вращением ручки **VOL/PWR**



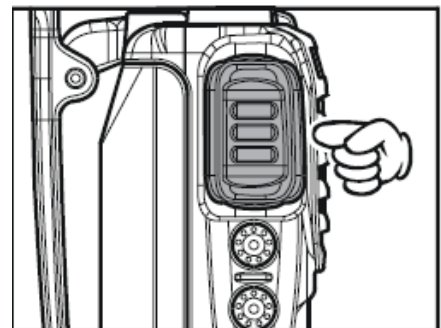
□ Нажмите и удерживайте более одной секунды программируемую кнопку **“SQL OFF”** (Шумоподаватель выключен) или нажмите кнопку дважды чтобы уменьшить шум и восстановите нормальное прослушивание.



□ Для передачи убедитесь в том, что канал свободен.

□ Для передачи нажмите и удерживайте до окончания сообщения кнопку **РТТ**. Говорите нормальным голосом в микрофон, который расположен на передней панели. Чтобы вернуться в режим приема, отпустите кнопку **РТТ**.

■ Если Вам необходим коммуникатор, то удалите пластиковую заглушку и крепежные винты на правой стороне радиостанции и вставьте разъем коммуникатора в гнездо **MIC/SP**, закрепите разъем винтами. В режиме приема держите громкоговоритель возле уха. Для передачи нажмите кнопку **РТТ** на корпусе коммуникатора.



**Примечание:** сохраните пластиковую заглушку и винты, они будут Вам необходимы, когда не используется коммуникатор.

### Функции кнопок

Радиостанция **VX-350** имеет боковые кнопки **Side 1** и **Side 2**. Радиостанция **VX-350** с ЖКИ имеет функциональные кнопки **A, B, C, D**.

Эти функциональные кнопки могут быть запрограммированы в соответствии с Вашими требованиями дилерами компании **VERTEX STANDARD**. Функции программирования кнопок показаны ниже. Дополнительные сведения Вы можете получить у дилера компании **VERTEX STANDARD**.

#### Рекомендуется:

Функции, назначенные программируемым кнопкам Вашей радиостанции, хранить под рукой.

Функция	Функциональные клавиши (Нажатие / нажатие и удержание)					
	[A]	[B]	[C]	[D]	Side 1	Side2
Отсутствует	/	/	/	/	/	/
Монитор	/	/	/	/	/	/
Подсветка*	/	/	/	/	/	/
Сканирование	/	/	/	/	/	/
Двойное прослушивание	/	/	/	/	/	/
Мощность высокая/низкая	/	/	/	/	/	/
Работа в прямом канале	/	/	/	/	/	/
Запрет ограничения мощности (TX Save Off)	/	/	/	/	/	/
Маскиратор	/	/	/	/	/	/
Переключение номера канала вверх*	/	/	/	/	/	/
Переключение номера канала вниз*	/	/	/	/	/	/
Вызов	/	/	/	/	/	/
Сброс	/	/	/	/	/	/
Вызов 2	/	/	/	/	/	/
Вызов 3	/	/	/	/	/	/
Переключение номера кода вверх	/	/	/	/	/	/
Переключение номера кода вниз*	/	/	/	/	/	/
Выбор кода*	/	/	/	/	/	/
Быстрый набор	/	/	/	/	/	/
Авария	-/	-/	-/	-/	-/	-/
ACC 1	/	/	/	/	/	/
ACC 2	/	/	/	/	/	/
Блокировка клавиш*	/	/	/	/	/	/
Последовательное сканирование (Follow-Me Scan)	/	/	/	/	/	/
Установка шумоподавителя*	/	/	/	/	/	/
Работа в одиночном режиме (Lone Worker)	-/	-/	-/	-/	-/	-/
Сканирование работы в прямом канале	/	/	/	/	/	/
Отключение шумоподавителя	/	/	/	/	/	/
Установка сканирования	/	/	/	/	/	/

\* Только для радиостанций с ЖКИ

### **Монитор (Mon)**

Нажмите (или нажмите и удерживайте) соответствующую кнопку для отключения тонового шумоподавления.

### **Подсветка (Lamp)**

Нажмите (или нажмите и удерживайте) соответствующую кнопку для включения подсветки ЖКИ в течение пяти секунд.

### **Сканирование (Scan)**

Функция сканирования используется для последовательного прослушивания нескольких каналов, запрограммированных в радиостанции. В режиме сканирования проверяется каждый канал на наличие сигнала, и если сигнал обнаружен, то сканирование останавливается на том канале, где обнаружен сигнал.

- Для активизации сканирования:

Нажмите (или нажмите и удерживайте) соответствующую кнопку. Сканер начнет поиск активных каналов, и будет делать паузу каждый раз, когда обнаружит в канале сигнал;

- Для остановки сканирования:

Нажмите (или нажмите и удерживайте) соответствующую кнопку. Сканирование будет прекращено на канале, который установлен переключателем каналов.

### **Двойное прослушивание (Dual Watch)**

Функция двойного прослушивания похожа на функцию сканирования, она автоматически проверяет приоритетный канал на наличие сигнала, в то время когда Вы работаете на другом канале.

- Для активизации двойного прослушивания:

Нажмите (или нажмите и удерживайте) соответствующую кнопку. Будет сканироваться 2 канала и при обнаружении сигнала будет сделана пауза.


- Для остановки двойного прослушивания:

Нажмите (или нажмите и удерживайте) соответствующую кнопку. Двойное прослушивание будет прекращено на канале, который установлен переключателем каналов СН.

### **Мощность высокая/низкая (Low Power)**

Нажмите (или нажмите и удерживайте) соответствующую кнопку для установки пониженной мощности передачи (на индикаторе появится символ "Low"), что продлит срок службы аккумуляторной батареи. Снова нажмите (или нажмите и удерживайте) соответствующую кнопку, чтобы вернуться в режим высокой мощности если вы находитесь на труднопроходимой местности.

### **Работа в прямом канале (Talk Around)**

Нажмите (или нажмите и удерживайте) кнопку, назначенную для выполнения этой функции (на индикаторе появится  символ), когда Вы работаете в дуплексном канале (частоты приема и передачи разнесены и задействован ретранслятор). Эта функция позволяет Вам работать через ретранслятор и непосредственно со станцией, которая находится близко. Эта функция неэффективна, если Вы работаете в симплексных каналах, где частоты приема и передачи одинаковы.

### **Запрет ограничения мощности (TX Save Off)**

Нажмите (или нажмите и удерживайте) кнопку, назначенную для запрета ограничения мощности передатчика, если Ваша радиостанция плохо слышна другими корреспондентами, и поэтому Вам всегда необходима высокая мощность. Ограничитель мощности передатчика позволяет увеличить срок действия батареи за счет уменьшения мощности передатчика в том случае, когда Ваш корреспондент находится недалеко.

### **Маскиратор (Encryption)**

Нажмите кнопку, назначенную для выполнения этой функции для включения/выключения дополнительного модуля маскиратора речи.

### **Переключение номера канала вверх (Channel Up)**

Нажмите (или нажмите и удерживайте) соответствующую кнопку для перестройки на канал с наибольшим номером.

### **Переключение номера канала вниз (Channel Down)**

Нажмите (или нажмите и удерживайте) соответствующую кнопку для перестройки на канал с наименьшим номером.

### **Вызов, Сброс**

При установке 2-тоновой или 5-тоновой системы селективного вызова, нажмите (или нажмите и удерживайте) соответствующую кнопку для уменьшения громкости радиоприемника и переключения на другой вызов при окончании сеанса связи.

### **Вызов 2,3.**

Нажмите (или нажмите и удерживайте) назначенную кнопку для того, чтобы послать пяти тоновый сигнал.

### **Выбор текущего кода (Code Up, Down)**

Нажмите (или нажмите и удерживайте) назначенную кнопку, чтобы выбрать текущую кодовую последовательность для 5-тоновой системы селективного вызова.

### **Установка кода (Code Set)**

Нажмите назначенную кнопку для перехода в 5-тоновый режим. Для того чтобы поменять какую-либо цифру, выберите эту цифру, используя клавишу **A**, для того чтобы поменять цифру используйте клавиши **B** и **C**, для сохранения цифры используйте клавишу **D**.

### **Быстрый набор**

Ваш дилер при программировании может ввести номер телефона в память для автонабора. Для набора номера, нажмите выделенную функциональную кнопку, нажмите кнопку **PTT**. Последовательность DTMF тонов будет послана в эфир, и вы услышите ее в громкоговорителе.

### **Авария (Emergency)**

Радиостанция **VX-350** имеет возможность послать сигнал об аварийной ситуации на специально выделенном канале. Более подробную информацию Вы можете получить у дилера компании **Vertex Standard /YAESU**.



## Боковые кнопки Side1, Side2.

Данные функции могут применяться по-разному, для более подробной информации обращайтесь к дилеру компании **Vertex Standard /YAESU**.

### Блокировка клавиш (Lock)

Нажмите (или нажмите и удерживайте) соответствующую кнопку для блокировки ручки, клавиш и переключателя **PTT**. Точная установка блокировки программируется дилером компании **VERTEX STANDART**.

### Последовательное сканирование (Follow-Me Scan)

Режим последовательного сканирования обеспечивает прослушивание приоритетного канала, назначенного пользователем, когда активизировано сканирование. Например, если 1, 3 и 5 каналы (из 8 запрограммированных) назначены для сканирования, то пользователь может назначить дополнительно "приоритетный канал", используя функцию "последовательного сканирования".

Для активизации режима "последовательного сканирования" нажмите соответствующую кнопку. Выберите переключателем каналов **CH** тот канал, который Вы хотите назначить приоритетным. Когда сканер остановится на "активном канале", то "приоритетный канал" пользователя будет автоматически прослушиваться через каждые несколько секунд.

### Установка Шумоподавителя ( SQL Set)

Можно настроить уровень приемника вручную следующим образом:

- Нажмите соответствующую кнопку . Прозвучит сигнал и на экране появится текущий уровень приемника.
- Нажмите боковую клавишу **Side1/ Side2** для выбора нужного уровня приемника.
- Через 2 секунды дисплей опять вернется в обычный режим.


### Работа в одиночном режиме




#### (Lone Worker)

Нажмите и удерживайте соответствующую кнопку для включения или выключения данной функции.

При включении данной функции вы услышите звуковой сигнал в течении 30 секунд с интервалом в одну секунду по истечении таймера. Если не переключить таймер нажатием кнопки **PTT**, радио переключается в режим аварии.

### Сканирование работы в прямом канале (TA Scan)

Нажмите назначенную кнопку для включения или выключения данной функции(On\Off). В процессе сканирования происходит поиск частоты приема и передачи (на экране появится  символ.

При появлении сигнала на частоте  приема будет пауза до прекращения сигнала, появившийся на экране  символ не будет мигать. При получении сигнала на частоте  передачи, VX-350 проверяет частоту приема каждые несколько секунд (интервал программирует дилер).

### Выключение шумоподавителя (SQL off)

Нажмите (или нажмите и удерживайте) назначенную кнопку для выключения функции тонового шумоподавления. Еще раз нажмите (или нажмите и удерживайте) назначенную кнопку для включения функции шумоподавления.

### **Установка сканирования.**

Нажмите (или нажмите и удерживайте) соответствующую кнопку текущего канала из списка сканирования. При удалении из списка прозвучит звуковой сигнал и на экране появится

символ

Для восстановления канала в списке сканирования нажмите (или нажмите и удерживайте) соответствующую кнопку еще раз, прозвучит звуковой сигнал и на экране появится символ

### **Система автоматического опознавания корреспондента ARTS**

Эта система разработана для информирования Вас и других абонентов, оснащенных аналогичным оборудованием. Работая в режиме автоматического опознавания корреспондента, Ваша радиостанция автоматически выходит на передачу в течение 1 секунды с интервалом в 55 секунд (интервал имеет программируемые значения) и пытается соединиться с другой станцией.

Если Вы выходите из зоны действия более чем на две минуты, Ваша радиостанция, в отсутствии принимаемого сигнала, вырабатывает звуковой сигнал, а на экране появляется строка с сообщением «OUT RANGE» (вне зоны обслуживания). Если Вы возвращаетесь в зону обслуживания до того, как другая станция передаст запрос, то Ваша радиостанция подаст звуковой сигнал, а на экране появится строка с сообщением «IN RANGE» (в зоне обслуживания).

### **Система тональных посылок DTMF**

Эта система позволяет послать пейджинг код и избирательный вызов, используя DTMF тональные последовательности. Когда Ваша радиостанция примет пейджинг- код от станции, способной передавать тональные последовательности, подобно Вашей радиостанции, приемник Вашей станции откроется, прозвучит сигнал вызова. Трехзначный код той станции, которая Вам послала вызов, появится на экране Вашей радиостанции.