

Устройство грозозащиты **Radaxo® SP-22-N** представляет собой грозоразрядник коаксиальной конструкции. Грозоразрядное устройство предназначено для поглощения импульса от удара молнии в антенну, расположенную на вершине здания, и ее заземления, обеспечивая тем самым полную молниезащиту приемопередающего оборудования и элементов фидерного тракта.

- Разработанное с упором на высокую безопасность, устройство имеет встроенный газонаполненный элемент, который разряжает и заземляет грозоразрядник в момент, когда напряжение разряда превышает заданный уровень.
- В случае повреждения газонаполненного элемента грозоразрядника его можно легко заменить на новый.
- Коаксиальная конструкция этого устройства обеспечивает превосходные высокочастотные характеристики, широкую полосу пропускания, низкие потери и КСВН.
- Специальная клемма с винтом предназначена для подключения устройства грозозащиты к заземляющему кабелю. Для правильного функционирования SP-22-N подключение к заземлению обязательно. Система заземления должна быть выполнена в строгом соответствии с действующими нормативными актами, правилами и предписаниями электробезопасности.

ХАРАКТЕРИСТИКИ	
Частотный диапазон	DC - 2500 МГц
Сопротивление	50 Ом
КСВ	≤ 1.1
Вносимые потери	≤ 0.2 dB
Проходная мощность (макс.)	200 Ватт
Напряжение зажигания	230В ± 15%
Импульсное напряжение зажигания	1000 В (1x40 мкс)
Импульсный разрядный ток	6000 А (1x40 мкс)
Сопротивление изоляции	> 10 000 МОм
Разъем	N (розетка-розетка)
Габариты	78x41x20 мм
Вес	113 г

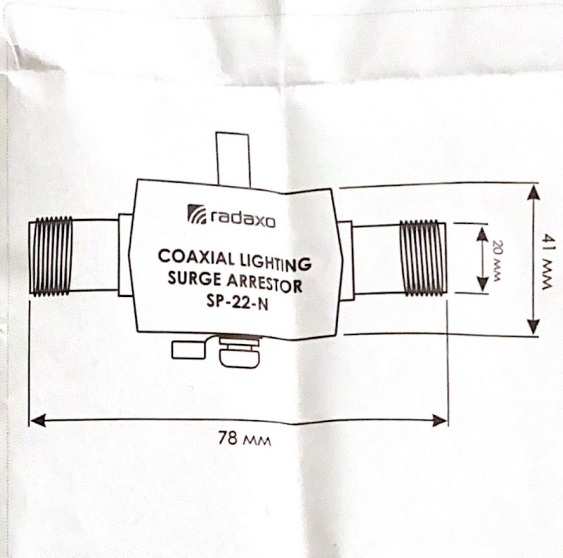


График КСВ

