



LPD радиостанция

Серия GXT600/635/650/656



Руководство пользователя

www.midland.ru

WWW.E-V-T.RU

WWW.MIDLAND.RU

Серия GXT600/635/650/656

Руководство пользователя

Содержание

Введение	4
Важные замечания	5
LCD - дисплей	6
Средства управления	7
Установка батарей	8
Установка поясного зажима (клипсы)	9
Зарядка аккумулятора	9
Индикатор заряда батареи/аккумулятора	10
Управление радиостанцией	11 - 18
Гнездо для внешнего динамика/микрофона	18
Возможные проблемы и неполадки	18
Правила эксплуатации и ухода	19
Техническая спецификация и таблица частот	20
Аксессуары	22

Добро пожаловать в мир Midland!

Поздравляем Вас с покупкой высококачественной продукции производства компании MIDLAND. Ваша приемопередающая радиостанция представляет собой продукт высоких технологий, современное достижение инженерной науки. Разработанная для работы в стандарте LPD, эта компактная радиостанция отличается прекрасными эксплуатационными характеристиками. Квалифицированная сборка из высококачественных деталей - гарантия качества данной радиостанции. Используется твердотельная (полупроводниковая) схема, которая собрана на прочной печатной плате. Радиостанция предназначена для надежной и безотказной работы в течение многих лет.

Основные характеристики

- 69 каналов LPD
- 121 код (38 CTCSS / 83 DCS)
- VOX
- Выбор вызывного сигнала (сигналы, имитирующие голоса птиц и животных в моделях GXT650/656)
- Вибровывоз
- Функция сканирования (SCAN)
- Функция контроля радиоэфира (MONITOR)
- Сигнал окончания передачи (Roger Beep)
- Режим бесшумной работы
- Блокировка клавиатуры (Lock)
- 3 уровня мощности
- Гнездо для динамика / микрофона
- Индикатор заряда батареи / индикатор низкого заряда батареи

Воздействие радиочастотной энергии на человека

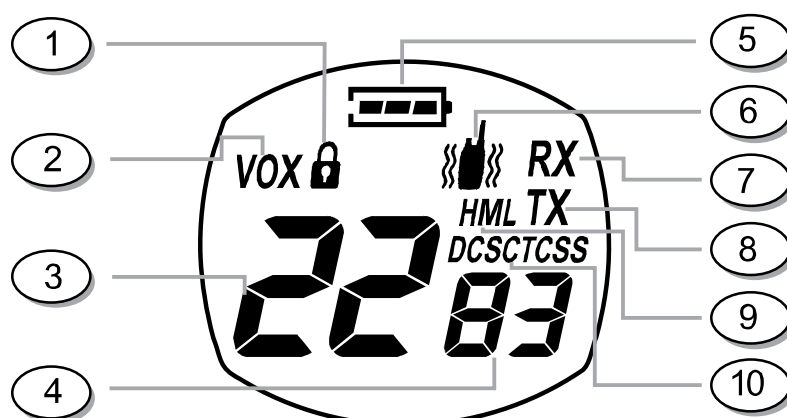
Радиостанции Midland соответствуют основным международным стандартам, определяющим допустимый уровень воздействия на человека радиочастотной электромагнитной энергии.

Чтобы контролировать уровень излучения и держать его в рамках допустимых стандартов, старайтесь осуществлять радиопередачу не более 50% всего времени работы с прибором, поскольку радиостанция излучает измеряемую радиочастотную энергию только в режиме передачи.

ВНИМАНИЕ: Любые изменения и модификации данной радиостанции категорически не одобряются компанией MIDLAND RADIO CORP. и могут лишить вас права на пользование радиостанцией. Ваша радиостанция настроена на передачу установленного сигнала на заданной частоте. Менять эти параметры, чтобы превысить указанные ограничения, - противозаконно. Любая настройка вашей радиостанции должна производиться только квалифицированными специалистами.

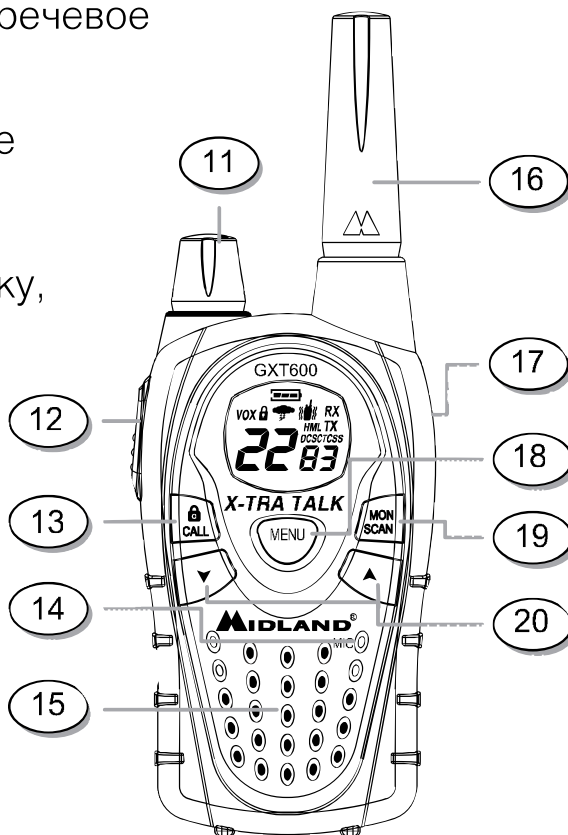
LCD дисплей

1. Иконка блокировки клавиатуры – показывает, что кнопки радиостанции заблокированы.
2. Иконка VOX – показывает, что режим VOX включен.
3. Номер канала – показывает номер выбранного канала, меняется от 1 до 69.
4. Номер тона кодирования – показывает номер выбранного тона кодирования. Выбирается пользователем (38 CTCSS / 83 DCS)
5. Индикатор заряда батареи – показывает уровень заряда батареи.
6. Иконка вибровызова – показывает, что включен режим вибровызова.
7. Иконка радиоприема (RX) – показывает, что радиостанция находится в режиме приема.
8. Иконка передачи (TX) – показывает, что радиостанция находится в режиме передачи.
9. Иконка мощности передачи – показывает уровень мощности радиопередачи – Н/М/Л (“высокий”/ “средний”/ “низкий”)
10. Иконка тона кодирования – показывает, тон какой системы выбран (CTCSS/DCS).



Кнопки и средства управления

11. Ручка включения питания и контроля уровня громкости
 - Чтобы включить радиостанцию и увеличить громкость
 - поверните ручку по часовой стрелке. Чтобы уменьшить громкость и выключить радиостанцию – поверните ручку против часовой стрелки.
12. Кнопка PTT – Нажмите и удерживайте кнопку, говорите в микрофон, чтобы передать речевое сообщение.
13. Кнопка CALL/LOCK – Нажмите однократно, чтобы передать вызывной сигнал (CALL tone). Нажмите и удерживайте кнопку, чтобы включить или выключить блокировку клавиш.
14. MIC – встроенный микрофон.
15. Встроенный динамик.
16. Антенна.
17. Гнездо для внешнего динамика/микрофона/зарядки
18. Кнопка “Меню” – Нажмите для доступа в режим меню.
19. Кнопка MONITOR/SCAN (“Монитор” / “Сканирование”) – Нажмите однократно для входа в режим сканирования (SCAN). Нажмите и удерживайте для входа в режим контроля радиоэфира (MONITOR).
20. Кнопки “Вверх” и “Вниз” - для осуществления настроек в режиме “Меню”.

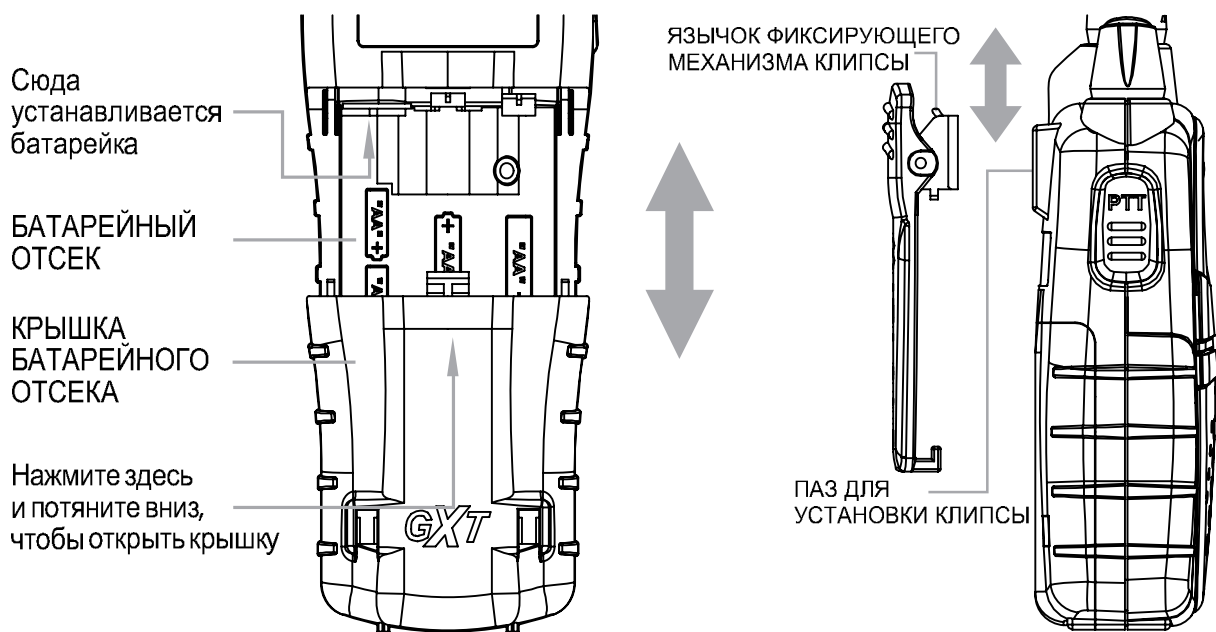


Установка батарей

Радиостанции серии GXT600/635/650/656 могут работать от 4-х щелочных батареек размера AA или от перезаряжаемого аккумулятора NiMH. Установку или извлечение батарей следует осуществлять, предварительно сняв поясной зажим (клипсу).

Для установки батарей:

1. Повернув радиостанцию задней поверхностью к себе, снимите поясной зажим (см. схему), затем удалите крышку батарейного отсека, нажав на середину верхней части крышки и потянув ее вниз.
2. Вставьте 4 батарейки размера AA, соблюдая полярность, как указано. При неправильно установленных батареях радиостанция не только не будет работать, но и может быть повреждена.
3. Верните на место крышку батарейного отсека, потянув ее вверх. Снова установите поясной зажим, убедившись, что он прочно держится на радиостанции.



Установка поясного зажима (клипсы)

Чтобы установить поясной зажим на радиостанцию, вставьте его фиксирующим механизмом в паз на задней поверхности прибора и потяните вниз, пока не услышите щелчок. Чтобы снять поясной зажим, нажмите на язычок фиксирующего механизма и слегка потяните вверх.

Зарядка аккумулятора радиостанции

Радиостанции моделей GXT600/635/650/656 могут работать от аккумулятора NiMH, который можно перезаряжать с помощью настольного зарядного устройства. Время первой зарядки – 24 часа, впоследствии зарядка осуществляется за 12 часов. Чтобы продлить срок службы аккумулятора, мы рекомендуем заряжать его, когда на дисплее появляется иконка низкого заряда батареи. Необходимо вынимать радиостанцию из зарядного устройства, как только закончится время зарядки.


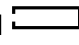
Для зарядки с помощью настольного зарядного устройства:

1. Установите аккумулятор в радиостанцию.
2. Вставьте вилку адаптера переменного тока в розетку сети переменного тока.
3. Вставьте разъем адаптера переменного тока (или DC-адаптера прикуривателя, если заряжаете прибор в автомобиле) в гнездо настольного зарядного устройства.
4. Поместите радиостанции в пазы зарядного устройства и убедитесь, что загорелся светодиодный индикатор **красного цвета**, показывающий, что идет процесс зарядки.

Чтобы полностью зарядить аккумулятор, мы рекомендуем производить зарядку в течение по крайней мере 12 часов, при этом радиостанция должна быть выключена.

1. Используйте только фирменные источники питания NiMH.
2. Не пытайтесь заряжать щелочные батарейки или любые другие батарейки или аккумуляторы, кроме указанных в этом руководстве. Это может привести к протечке батарей и/или повреждению прибора.
3. Если вы не будете пользоваться радиостанцией долгое время, выключите ее и извлеките источник питания.

Индикатор заряда батареи/аккумулятора

Радиостанции моделей GXT600/635/650/656 оснащены индикатором заряда батареи , который показывает уровень заряда батареек или аккумуляторов. Чем большее количество полосок показывается на изображении батарейки на дисплее, тем выше уровень заряда. Когда батарея разряжается до низкого уровня, на дисплее начинает мигать изображение пустой батарейки  и надпись **“Lo bt”**. Дальнейший разряд приводит к самопроизвольной вибрации радиостанции.

В этом случае необходимо заменить батарейки или зарядить аккумулятор

УПРАВЛЕНИЕ РАДИОСТАНЦИЕЙ

Включение/выключение и регулировка громкости

Чтобы включить прибор и увеличить громкость - поверните ручку включения питания по часовой стрелке. Чтобы уменьшить громкость и выключить прибор – поверните ручку против часовой стрелки. После включения радиостанция издаст 2 сигнала различного тона, на дисплее на 1 секунду появятся все иконки и затем на дисплее появится номер выбранного канала.

Прием и передача

Для осуществления радиосвязи все радиостанции вашей группы должны быть настроены на один канал и тон кодирования.

1. Чтобы ваши слова передавались разборчиво, держите радиостанцию примерно в 5-10 см ото рта.
2. Нажмите и удерживайте кнопку РТТ, говорите в микрофон обычным голосом. На дисплее появится иконка TX, обозначающая, что радиостанция находится в режиме передачи.
3. Чтобы перейти в режим приема, отпустите кнопку РТТ. На дисплее появится иконка RX, обозначающая, что радиостанция находится в режиме приема.

Зона действия

Радиус действия указан для оптимальных условий.

Оптимальные условия:

I Над водой.

I Открытая сельская местность, где отсутствуют препятствия.

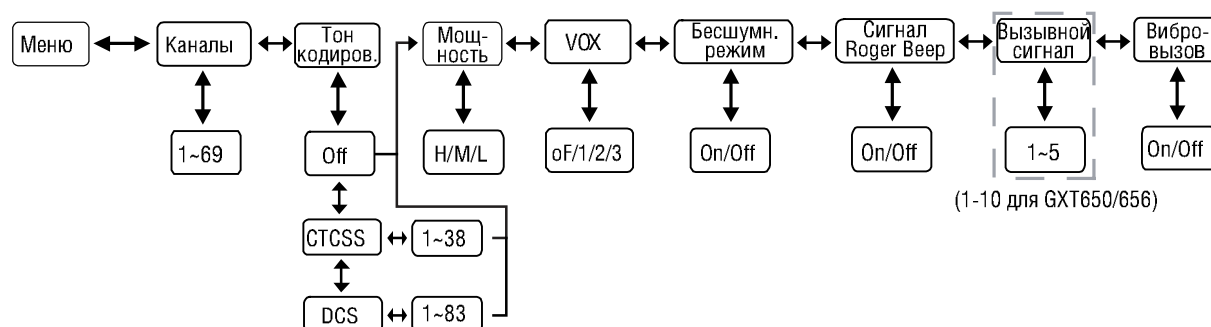
I Ровная местность, где другой пользователь находится в зоне видимости.

Чтобы добиться максимальной дальности действия:

! Убедитесь, что ваши батареи или аккумуляторы полностью заряжены – низкий уровень заряда снижает уровень мощности.

! Установите высокий уровень мощности.

Схема меню для моделей серии GXT600/635/650/656



Функция контроля радиоэффира (MONITOR)

Функция контроля радиоэффира временно отключает подавитель фоновых шумов (squelch), чтобы вы могли слышать все сигналы на выбранном канале, в том числе очень слабые. Эта функция используется для проверки активности вашего текущего канала перед началом сеанса передачи. Нажмите кнопку MONITOR и держите ее 1 секунду, вы услышите шум и сможете настроить громкость радиостанции, не осуществляя прием сигнала. Нажмите и держите кнопку MONITOR 1 секунду, чтобы вернуться в нормальный режим.

Функция сканирования (SCAN)

Радиостанции моделей GXT600/635/650/656 оснащены функцией SCAN, которая позволяет сканировать все 69 каналов, проверяя их на наличие сигнала. Чтобы войти в режим сканирования, однократно нажмите кнопку SCAN. Для выхода из режима сканирования нужно еще раз нажать кнопку SCAN. В режиме сканирования радиостанция поочередно просматривает все 69 каналов и останавливается на каждом активном канале.

Сканирование возобновляется через 4 секунды после того, как канал становится неактивным.

Если вы нажимаете кнопку РТТ, чтобы начать передачу на активном канале, сканирование останавливается, радиостанция остается на этом канале. Когда вы отпускаете кнопку РТТ, сканирование возобновляется через 10 секунд. Чтобы возобновить сканирование, нажмите одну из кнопок ▼/▲.

Сигнал вызова

Радиостанции GXT600/635/650/65 могут передавать вызывной сигнал на текущем канале в течение фиксированного периода времени. Чтобы отправить вызывной сигнал, нажмите кнопку CALL. Во время передачи сигнала на дисплее появится иконка передачи TX, в качестве подтверждения вы услышите сигнал в динамике.

Радиостанция GXT650 предлагает вам на выбор один из 10 сигналов, в том числе 5 сигналов, имитирующих голоса животных и птиц: утка, гусь, индюк, сова, лось.

Блокировка клавиатуры:

Чтобы избежать случайной смены настроек прибора, нажмите кнопку LOCK и держите ее 2 секунды. На дисплее появится иконка блокировки клавиатуры. В этом режиме активными остаются кнопки РТТ и CALL. Чтобы разблокировать клавиши, снова нажмите кнопку LOCK и держите ее 2 секунды.

Подсветка дисплея

Подсветка дисплея работает в течение примерно 5 секунд после включения радиостанции. Подсветка также включается при нажатии кнопок MENU (“Меню”), MON/SCAN и кнопок ▼/▲.

Выбор канала

Однократно нажмите кнопку MENU (“Меню”), затем кнопками ▼/▲ выберите один из 69 каналов LPD. Чтобы подтвердить выбор, нажмите кнопку PTT или нажмите кнопку MENU (“Меню”) для перехода к следующему пункту меню.

Настройка тонов кодирования

Радиостанции моделей GXT600/635/650/656 дают возможность выбрать один из 121 тона кодирования. Для каждого канала можно выбрать свой тон. Чтобы выбрать код для текущего канала, дважды нажмите на кнопку MENU (“Меню”), затем кнопками ▼/▲ выберите одну из опций “Off/CTCSS/DCS” (Выключено / CTCSS / DCS). Снова нажмите на кнопку MENU (“Меню”) и затем кнопками ▼/▲ выберите один из 38 кодов CTCSS или один из 83 кодов DCS. Иконка тона кодирования на дисплее будет показывать, какой режим вы выбрали (CTCSS или DCS).

Для подтверждения выбора, нажмите кнопку PTT или нажмите кнопку MENU (“Меню”) для перехода к следующему пункту меню.


Внимание: Выбрав один из тонов CTCSS, вы автоматически отменяете любой ранее выбранный тон DCS и наоборот, выбрав тон DCS, вы отменяете выбор тона CTCSS.

Выбрав в этом пункте опцию “оF” (“Выкл.”) вы выключите функцию тонов кодирования. Для осуществления радиосвязи между радиостанциями серии GXT600/635/650/656 все радиостанции вашей группы должны быть настроены на один канал и тон кодирования CTCSS или DCS .

Выбор уровня мощности передачи:

Радиостанции серии GXT600/635/650/656 могут осуществлять передачу на 3 уровнях мощности. Чтобы выбрать уровень мощности, нажмите кнопку MENU («Меню»), пока на дисплее не появится мигающая надпись «Pr».

Затем с помощью кнопок ▼/▲ выберите уровень мощности передачи («Высокий» (H), «Средний» (M), «Низкий» (L)). Для подтверждения нажмите кнопку PTT или нажмите кнопку MENU («Меню») для перехода к следующему пункту меню.

При низком уровне заряда батареи , происходит автоматическое переключение с высокого или среднего на низкий уровень мощности.

VOX (передача сигнала в режиме «Hands-free»).

Радиостанции моделей GXT600/635/650/656 могут работать в режиме VOX, который настраивается на 3 уровня чувствительности («oF/1/2/3»).

Чтобы включить функцию VOX, несколько раз нажмите кнопку MENU («Меню»), пока на дисплее не начнет мигать надпись «VOX», а справа от номера канала не появится иконка «oF» («Выкл.»). Кнопками ▼/▲ выберите «1», «2» или «3», затем нажмите кнопку PTT для подтверждения или нажмите кнопку MENU («Меню») для перехода к следующему пункту меню.

Цифра «1» обозначает наиболее высокий уровень чувствительности VOX, «3» – более низкий.

Чтобы выключить режим VOX, несколько раз нажмите кнопку MENU («Меню»), пока на дисплее не начнет мигать надпись «VOX», а справа от номера канала не появится цифра «1», «2» или «3». Кнопками ▼/▲ выберите «oF» («Выкл.») и нажмите кнопку PTT или нажмите кнопку MENU («Меню») для перехода к следующему пункту меню.

Режим бесшумной работы

Ваша радиостанция может функционировать абсолютно бесшумно благодаря данному режиму, в котором отключаются все звуковые сигналы.

Чтобы *включить режим бесшумной работы*, несколько раз нажмите кнопку MENU (“Меню”), пока на дисплее не начнет мигать надпись “bP”, а справа не появится иконка “**on**”. Кнопками ▼/▲ выберите опцию “**of**”, затем нажмите кнопку РТТ или кнопку MENU (“Меню”).

Чтобы *выключить режим бесшумной работы*, несколько раз нажмите кнопку MENU (“Меню”), пока на дисплее не начнет мигать надпись “bP”, а справа не появится иконка “**of**”. Кнопками ▼/▲ выберите опцию “**on**”, затем нажмите кнопку РТТ или кнопку MENU (“Меню”).

Сигнал окончания передачи ROGER BEEP

Когда вы отпускаете кнопку РТТ, радиостанция издает сигнал (Roger Веер), сообщающий другим пользователям, что вы закончили передачу.

Чтобы включить функцию Roger Веер, нажимайте кнопку MENU (“Меню”) несколько раз, пока на дисплее не появится надпись “**rb**”, а справа не появится иконка “**oF**” (“Выкл.”). Выберите пункт “**on**” (“Вкл.”) кнопками ▼/▲ и нажмите кнопку РТТ или нажмите кнопку MENU (“Меню”) для перехода к другим настройкам.

Чтобы выключить данную функцию, нажимайте кнопку MENU (“Меню”) несколько раз, пока на дисплее не появится иконка “**rb**”, а справа не появится иконка “**on**” (“Вкл.”). Выберите “**oF**” (“Выкл.”) кнопками ▼/▲ и нажмите кнопку РТТ или нажмите кнопку MENU для перехода к следующему пункту меню.

Выбор вызывного сигнала CALL TONE

Радиостанции серии **GXT650/656** позволяют выбрать один из 10-и вызывных сигналов. Чтобы сделать выбор сигнала, нажмите на кнопку MENU (“Меню”) несколько раз, пока на дисплее не появится иконка “CA”, а справа от нее будет указана текущая настройка вызывного сигнала. Затем кнопками ▼/▲ вы можете пролистать все имеющиеся варианты сигналов, радиостанция будет издавать соответствующий сигнал при выборе каждого пункта. Для подтверждения выбора нажмите кнопку PTT или нажмите кнопку MENU для перехода к следующему пункту меню.

Радиостанция **GXT650/656** предлагает 5 сигналов, имитирующих голоса животных и птиц: утка, гусь, индюк, сова, лось.

Выбор вызова

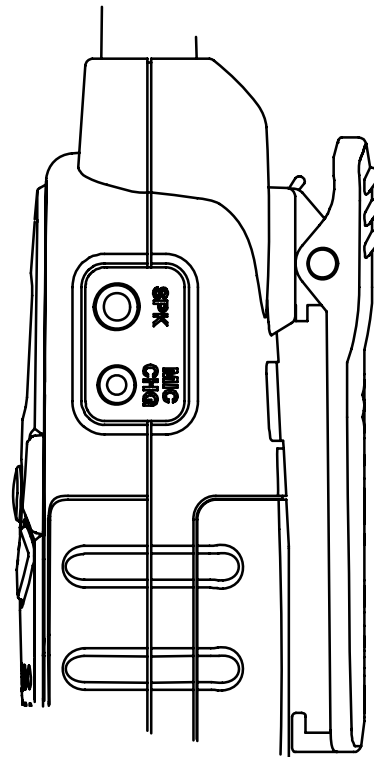
Для включения режима вибровызова нажмите кнопку MENU (“Меню”) несколько раз, пока на дисплее не начнет мигать иконка вибровызова и появится надпись Ub с опцией “oF” (“Выкл.”). Выберите “**on**” (“Вкл.”) с помощью кнопок ▼/▲, при этом кратковременно включится вибратор. Затем нажмите кнопку PTT или кнопку MENU. На дисплее останется иконка вибровызова.

Чтобы выключить режим вибровызова, нажмите кнопку MENU (“Меню”) несколько раз, пока на дисплее не начнет мигать иконка вибровызова и появится надпись Ub с опцией “on” (“Вкл.”). Выберите “**oF**” (“Выкл.”) кнопками ▼/▲ и нажмите кнопку PTT или кнопку MENU. Иконка вибровызова исчезнет с дисплея.

Гнездо для внешнего динамика/микрофона

Радиостанции моделей GXT600/635/650/656 можно использовать с дополнительным внешним динамиком/микрофоном или гарнитурой, что позволяет освободить руки. Чтобы подключить динамик/микрофон или гарнитуру:

- Вставьте разъем аксессуара в гнездо для динамика/микрофона на радиостанции (SPK/MIC)
- Вставьте наушник в ухо, приведите микрофон в удобное положение.



Проблемы и неполадки

Проблема	Возможное решение
Нет питания (прибор не включается)	- Проверьте правильность установки аккумулятора/батареек и/или поменяйте батарейки.
Не принимаются сообщения	- Проверьте, настроены ли все радиостанции на одинаковый канал и тон кодирования. - Убедитесь, что вы находитесь в зоне действия других радиостанций. - Здания и другие препятствия могут затруднять связь (см. пункт "Зона действия")
Прибор не реагирует на нажатие кнопок	- Проверьте, снята ли блокировка клавиатуры (см. пункт "Блокировка клавиатуры"). - Возможно, прибор нужно перезагрузить. Выключите и снова включите радиостанцию. - Убедитесь, правильно ли установлен микрофон.
Тусклый дисплей	- Зарядите или поменяйте источники питания.

Не работает зарядное устройство	- Возможно, нужно почистить контакты на нижней части радиостанции. - Убедитесь, что электрическая розетка, к которой подключено зарядное устройство, исправна. - Проверьте, правильно ли установлен аккумулятор в радиостанцию.
Радиостанция вибрирует	- Зарядите или поменяйте источник питания.

Правила эксплуатации и ухода:

1. Не пользуйтесь содержащими алкоголь жидкостями и чистящими средствами для очистки радиостанции.
2. Не погружайте радиостанцию в воду.
3. Протирайте радиостанцию мягким влажным кусочком ткани.
4. Если радиостанция намочена, высушите ее сухой непушистой тканью.
5. На время длительного хранения выключите радиостанцию и удалите из нее аккумулятор/батарейки.

Если вы думаете, что радиостанция нуждается в ремонте, сначала позвоните специалисту сервисной службы. Возможно, вашу проблему можно устранить с помощью консультации по телефону, и вам не придется отдавать радиостанцию в ремонт.

Техническая спецификация

Каналы: 69 LPD каналов + 121 тон кодирования
(38 CTCSS / 83 DCS)

Рабочая частота: УКВ 433.075 ~ 434.775 МГц

Источник питания: 4 щелочных батарейки размера АА или Ni-MH аккумулятор

Таблица частот (МГц)

№ К	Час-та	№ К	Час-та	№ К	Час-та	№ К	Час-та	№ К	Час-та	№ К	Час-та	№ К	Час-та
1	433.075	11	433.325	21	433.575	31	433.825	41	434.075	51	434.325	61	434.575
2	433.100	12	433.350	22	433.600	32	433.850	42	434.100	52	434.350	62	434.600
3	433.125	13	433.375	23	433.625	33	433.875	43	434.125	53	434.375	63	434.625
4	433.150	14	433.400	24	433.650	34	433.900	44	434.150	54	434.400	64	343.650
5	433.175	15	433.425	25	433.675	35	433.925	45	434.175	55	434.425	65	434.675
6	433.200	16	433.450	26	433.700	36	433.950	46	434.200	56	434.450	66	434.700
7	433.225	17	433.475	27	433.725	37	433.975	47	434.225	57	434.475	67	434.725
8	433.250	18	433.500	28	433.750	38	434.000	48	434.250	58	434.500	68	434.750
9	433.275	19	433.525	29	433.775	39	434.025	49	434.275	59	434.525	69	434.775
10	433.300	20	433.550	30	433.800	40	434.050	50	434.300	60	434.550		

Таблица частот кодов CTCSS (Гц)

№ К	Час-та	№ К	Час-та	№ К	Час-та	№ К	Час-та	№ К	Час-та
1	67.0	9	91.5	17	118.8	25	156.7	33	210.7
2	71.9	10	94.8	18	123.0	26	162.2	34	218.1
3	74.4	11	97.4	19	127.3	27	167.9	35	225.7
4	77.0	12	100.0	20	131.8	28	173.8	36	233.6
5	79.7	13	103.5	21	136.5	29	179.9	37	241.8
6	82.5	14	107.2	22	141.3	30	186.2	38	250.3
7	85.4	15	110.9	23	146.2	31	192.8		
8	88.5	16	114.8	24	151.4	32	203.5		

Таблица кодов DCS

№	Код	№	Код	№	Код	№	Код	№	Код	№	Код	№	Код
1	023	13	073	25	156	37	261	49	365	61	503	73	654
2	025	14	074	26	162	38	263	50	371	62	506	74	662
3	026	15	114	27	165	39	265	51	411	63	516	75	664
4	031	16	115	28	172	40	271	52	412	64	532	76	703
5	032	17	116	29	174	41	306	53	413	65	546	77	712
6	043	18	125	30	205	42	311	54	423	66	565	78	723
7	047	19	131	31	223	43	315	55	431	67	606	79	731
8	051	20	132	32	226	44	331	56	432	68	612	80	732
9	054	21	134	33	243	45	343	57	445	69	624	81	734
10	065	22	143	34	244	46	346	58	464	70	627	82	743
11	071	23	152	35	245	47	351	59	465	71	631	83	754
12	072	24	155	36	251	48	364	60	466	72	632		

Аксессуары

AVP-4

- 1 настольное зарядное устройство на два прибора
- 2 перезаряжаемых аккумулятора
- 1 AC адаптер
- 1 DC адаптер для автомобильного прикуривателя



WWW.E-V-T.RU

AVP-1

- 2 гарнитуры с РТТ



