

# MegaJet MJ-600 PLUS



## ВВЕДЕНИЕ

Радиостанция **MegaJet MJ-600 PLUS** относится к классу оборудования гражданских средств радиосвязи для профессиональных приложений.

Эта радиостанция дополняет ряд известных и хорошо зарекомендовавших себя моделей - **Yosan JC-2204**, **MegaJet MJ-3031M**, **MegaJet MJ-600** и сочетает в себе их отличные качества – энергонасыщенные характеристики, удобство использования, компактные размеры и эксплуатационную надежность. Радиостанцию отличает современный дизайн передней панели.

Функциональные возможности радиостанции **MegaJet MJ-600 PLUS** (модель стандартной конфигурации) особенностей не имеют и состоят из привычного набора, обеспечивающего удобную и приятную эксплуатацию. Отметим некоторые из них. Это – функция поддержания стандартов разбиений 40/240, возможность автоматического порогового шумоподавления и три ячейки энергонезависимой памяти каналов. Дополнительно, для отдельных приложений, предусмотрена возможность внутренней коррекции режима TX – 4 / 10 W.

В **MegaJet MJ-600 PLUS** применен многофункциональный дисплей большого размера на жидких кристаллах (ЖК) с обратной подсветкой голубого свечения. Для этого применены яркие светодиоды с неограниченным ресурсом работоспособности. Микропроцессорная система управления всеми режимами радиостанции выполнена на базе нового центрального процессора **SAMSUNG 3P8249XZZ-TWR9**.

Электрическая схема радиостанции дополнена отдельным синтезатором частот на микросхеме LC7152N с внешним цифровым управлением. Это повысило стабильность рабочих параметров, улучшило спектральную чистоту формируемых сигналов. Применяется микросхема энергонезависимой перепрограммируемой памяти EEPROM (аналог ATMEL 24C02N) для обеспечения долговременного поддержания и сохранения текущих режимов и пользовательских установок.

Радиостанция **MegaJet MJ-600 PLUS** разработана с учетом климатических условий средней полосы России в рамках совместного проекта и производится в Корее. Радиостанция выполнена на технологической платформе “600” (на этой платформе выпускаются так же модели **MJ-300** и **MJ-600**).

В концепцию технологической платформы “600” заложена возможность выпуска на её базе отдельных серий усовершенствованных радиостанций с дополнительными функциональными и эксплуатационными возможностями. Это позволит в будущем оперативно реагировать и удовлетворять любые возможные требования растущего рынка гражданских средств радиосвязи в России.

# 1. КРАТКИЕ ТЕХНИЧЕСКИЕ ХАРАКТЕРИСТИКИ И ОТЛИЧИТЕЛЬНЫЕ ОСОБЕННОСТИ

MegaJet MJ-600 PLUS

НАИМЕНОВАНИЕ	ЗНАЧЕНИЕ
Диапазон частот, МГц	26,965... 27,405 / 26,965... 27,855
Количество каналов	40/80 (по выбору - [FC+ASQ, ON])
Чувствительность приемника, мкВ (12 дБ SINAD FM, 10 дБ с/ш AM)	0,3/0,5
Выходная мощность передатчика, Вт	10 (13,8 В) или 4... 6 (перемычки)
Вид модуляции	AM(90%) / FM(2 КГц)
Напряжение питания, В	13,8
Максимальный потребляемый ток, А	2,0 макс.
Размеры, мм	138(ш) x 40(в) x 152(д)
Масса, кг	0,9

- Компакт-дизайн
- Микропроцессор SAMSUNG 3P8249XZZ-TWR9
- Энергонезависимая память
- Отдельный синтезатор частоты на микросхеме
- Передняя панель с большим ЖК-дисплеем голубого свечения
- Автоматический пороговый шумоподавитель
- Эффективный цельнометаллический радиатор-панель с увеличенной поверхностью охлаждения
- Динамик увеличенной мощности фирмы "STAR" (8 Ом, 3 Вт, квадрат 76x76 мм)
- Надежная тангента с динамическим микрофоном DS-3051-150 Ohm
- Функция прослушивания двух выбранных каналов
- Режим сканирования(SCAN)
- Две линейки индикаторов уровня сигналов RF (RX / TX) и MIC(модуляция)
- Индикация канала / частоты (FRQ)
- Подсветка кнопок управления
- Экстренная настройка на 9-й канал (CH9)
- Функция звукового подтверждения нажатия клавиш (BP)
- Функция сигнала окончания передачи (RB)
- Три ячейки памяти
- Возможность подключения внешнего громкоговорителя
- Не допустимо использование неисправных или посторонних гарнитур

## 2. ОСНОВНЫЕ ОСОБЕННОСТИ И ФУНКЦИИ

\* ФУНКЦИИ

1. Переключатель "ФУНКЦИЯ" FC
2. Переключение режимов AM/ЧМ AM/FM
3. Вызов памяти подканала / Режим просмотра двух каналов SW
4. Режим фильтрации звука TL
5. Режим поиска при сканировании каналов SC
6. Переключатель "Частота-Каналы / ПамятьM2
7. Экстренный вызов канала CH9 / Память M3
8. Режим порогового шумоподавления ASQ / Память M1

## \* УПРАВЛЕНИЕ

1. Регулятор громкости с выключателем питания
2. Регулятор шумоподавителя
3. Переключатель каналов вверх-вниз

## \* ЖК ДИСПЛЕЙ

1. Отображение КАНАЛЫ/ЧАСТОТА
2. Индикация режимов **SW / BP / RB / SC / FM / AM**
3. Индикация канала памяти M1... 3 4. Две 6-ти сегментные линейки **S/RF** и **MIC** уровней

\* Разъём внешнего громкоговорителя 3,5мм

\* Разъём антенны под PL-259

\* Индикация RX/TX с помощью двухцветного светодиода (LED G-R)

\* Разъём гарнитуры 8-pin Гарнитура радиостанции оснащена динамическим микрофоном, кнопками переключения каналов Up/Dn и кнопкой включения автоматического шумоподавителя ASQ. Предусмотрена возможность встраивания элементов подсветки.

\* ЖКИ с большими черными знаками, голубая фоновая подсветка на LED-S \*  
Размеры 138 x 152 x 40 мм

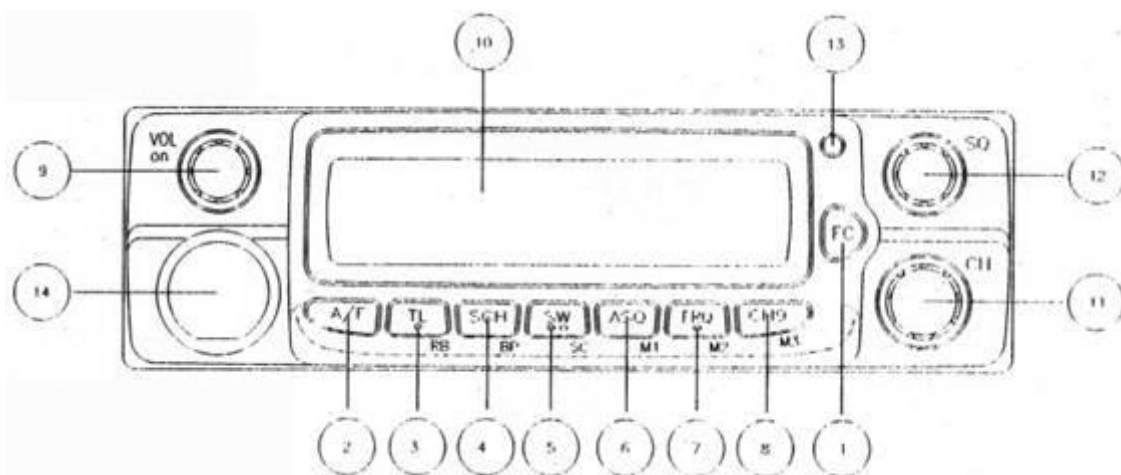
\* Вес: 900 г., общий: 1500 г.

## 3. ЭЛЕКТРИЧЕСКИЕ ХАРАКТЕРИСТИКИ

<b>*GENERAL</b>	
TRANSMITTER	CRYSTAL CONTROLLED PLL SYNTHESIZER
RECEIVER	DOUBLE CONVERSION, SUPERHETERODYNE SYSTEM
VOLTAGE OPERATION	DC 13.8 V
TEMPERATURE	-10 °C ~ +50 °C
CHANNEL STEP	10 KHz
<b>*TRANSMITTER</b>	
OUTPUT POWER	FM/AM : 4WATTS *OPTION : FM :13 WATT, AM : 10 WATT
FREQUENCY RANGE	26.965 ~ 27.405 MHz *OPTION : 25.615 ~ 28.305 MHz (240CH)
FREQUENCY TOLERANCE	+/-600 Hz
MODULATION SENSE	3mv (1.25KHz INPUT)
MODULATION CAPABILITY	AM : 90 % FM : 2 KHz
<b>*RECEIVER</b>	
SENSITIVITY	AM : 0.5 uV(S/N 10dB) FM : 0.3 uV (SINAD 12dB)
SQUELCH	1 uV MAX
S/N RATIO	40 dB

DISTORTION	3 %
MAX POWER	4 WATTS
S/METER(S-9)	1000 uV
<b>* TEST CONDITION</b>	
POWER SOURCE	DC 13.8 VOLTS
ANT LOAD IMPEDANCE	50 ohm NON-INDUCTIVE
AUDIO LOAD IMPEDANCE	8 ohm

#### 4. ОРГАНЫ УПРАВЛЕНИЯ И ОТОБРАЖЕНИЯ



#### Описание органов управления

1. Кнопка Функция FC.  
Благодаря этой кнопке каждая функциональная клавиша имеет вторую функцию. Нажатие кнопки индицируется на ЖКИ. Например, если напрямую воспользоваться кнопкой FRQ / M2, то на ЖКИ Вы можете переключать попеременно режим отображения номера канала либо его частоты. Если Вы сначала нажмете кнопку FC, а затем FR / M2(кратковременно/длительно), то произойдет вызов/запись канала памяти M2.
2. Кнопка выбора вида модуляции AM / ФМ AM/FM. (LCR BUTTN). Функция LCR доступна только в режиме FM.
3. Кнопка включения режимов фильтрации звука и сигнала окончания передачи TL / RB.  
При включении функции TL отфильтровывается высокочастотная составляющая звукового спектра в принимаемом сигнале.  
Функцию выдачи сигнала окончания передачи включают нажав сначала функциональную кнопку FC, затем TL/RB. При этом по окончании режима передачи генерируется сигнал ROGER BEEP. (Функция RB доступна только в режиме FM).
4. Кнопка выбора под-канала и режима звукового подтверждения нажатия клавиш SCH / BP.  
При нажатии этой кнопки на дисплее отобразится выбранный подканал. Если нажать кнопку снова – отобразится основной канал. Если теперь нажать кнопку SW, включится режим поочередного просмотра основного и под-канала.  
Для выбора под-канала требуется кратковременно нажать кнопку SCH / BP, затем нажать ее длительно. При этом индикация прежнего под-канала мигает и можно выбрать требуемый под-канал. Он будет внесен в память если еще раз нажать кнопку SCH / BP. (В момент выбора под-канала остальные функции недоступны).  
Режим звукового подтверждения нажатия клавиш BP включается/выключается предварительным нажатием функциональной кнопки FC.
5. Кнопка включения режимов поочередного просмотра основного и под-каналов и режима сканирования каналов SW /SC.  
В режиме SW приемник радиостанции осуществляет поочередный просмотр основного

канала и под-канала до момента появления в любом из них сигнала. По окончании приема этого сигнала просмотр возобновится через 7 сек. Если перейти в режим передачи - режим SW отключается.

Режим сканирования включается/выключается предварительным нажатием функциональной кнопки FC и последующим нажатием кнопки SW /SC. (Шумоподаватель так же необходимо отрегулировать предварительно). Если перейти в режим передачи или нажать кнопки FC, SW, AM/FM, UP/DN - режим SC отключается.

6. Кнопка включения автоматического порогового шумоподавителя / Память M1 ASQ / M1 . При использовании этой кнопки задается порог срабатывания шумоподавителя и отключается режим его ручной регулировки. Включение и выключение режима ASQ производится и с передней панели и с гарнитуры.  
Если Вы сначала нажмете кнопку FC, а затем ASQ / M1 (кратковременно/длительно), то произойдет вызов/запись канала памяти M2.
7. Кнопка переключения режима индикации Номер канала-Частота / Память M2 FRQ / M2. На дисплее отражается или номер канала или соответствующая каналу частота.  
Если Вы сначала нажмете кнопку FC, а затем FRQ / M2 (кратковременно/длительно), то произойдет вызов/запись канала памяти M2.
8. Кнопка быстрого переключения в канал экстренного вызова / Память M3 CH9 / M3. Данная кнопка предназначена для быстрого переключения в 9-й канал при возникновении чрезвычайной ситуации. Если радиостанция работает в многосеточном режиме, с помощью этой кнопки осуществляется переключение сеток.  
Если Вы сначала нажмете кнопку FC, а затем CH9 / M3 (кратковременно/длительно), то произойдет вызов/запись канала памяти M3.
9. Включение питания / Регулятор громкости VOL / ON.
10. ЖК-дисплей LCD.
11. Переключатель каналов CH.
12. Регулятор уровня порога срабатывания шумоподавителя SQ (ручной).
13. Индикатор режимов приема-передачи на двух цветном светодиоде (зел.-кр.).
14. Восьми штырьковый разъем микрофонной гарнитуры

## 5. ОСНОВНЫЕ РЕЖИМЫ

### 1. Режимы Приём / Передача.

Переход из режима Прием в режим Передача осуществляет переключатель РТТ (нажал - говори, отпустил – слушай). Кнопка РТТ переключателя расположена на микрофонной гарнитуре радиостанции.

**ВНИМАНИЕ. Работа на передачу при отключенной или ненастроенной антенне не допустима и может привести к повреждению Вашей радиостанции.**

На гарнитуре радиостанции так же имеются кнопка включения порогового шумоподавителя ASQ и кнопки переключения каналов UP / DN (Вверх / Вниз).

### 2. Режим RESET CPU.

Используется для очистки памяти процессора и установки заводских настроек. Удерживая нажатой кнопку FC включить радиостанцию ручкой VOL / OFF.

### 3. Режим 40 / 240.

Удерживая нажатыми две кнопки FC и ASQ включить радиостанцию ручкой VOL / OFF. Переключение сеток выполняется кнопкой CH9.

### 4. Режим работы с “Памятью M1...M3”.

#### Запись в память.

Выберите нужный канал который Вы хотите “запомнить” в одной из трех ячеек памяти. Нажмите и отпустите кнопку FUN . Затем нажмите и удерживайте выбранную ячейку памяти M1~M3. По окончании записи в память раздастся сигнал подтверждения - бип.

#### Вызов из памяти.

Нажмите и отпустите кнопку FUN. Затем кратко нажмете кнопку требуемой ячейки памяти M1~M3.

## 6. МНОГОФУНКЦИОНАЛЬНЫЙ ЖК-ДИСПЛЕЙ

В **MegaJet MJ-600 PLUS** применен многофункциональный дисплей большого размера на жидких кристаллах (ЖК) с долговечной обратной подсветкой голубого свечения. Для этого применены яркие светодиоды.

Особенно удобны при пользовании ЖК-дисплеем цифры индикатора номера канала размером 10 мм.

На информационной панели ЖК-дисплея отображаются основные функциональные параметры режимов работы Си-Би радиостанции. Назначения мнемонических знаков, индицируемых на панели дисплея, следующие.

**ME1, 2, 3** - Номера ячеек памяти, в которых запомнены три, заранее выбранных канала.

**AM FM - AM/ЧМ.** Индикация одного из этих знаков означает выбор вида модуляции AM или ЧМ.

**SC (Scan)** - Сканирование. Индикация знака "SC" означает работу приемника в режиме автоматического сканирования.

При обнаружении канала, сигнал в котором превышает уровень шумоподавителя, сканирование останавливается и возобновляется вновь после пропадания сигнала, вплоть до нажатия тангенты или кнопки "SCAN".

**SW** – Поочередный Просмотр (Прослушивание) Двух Каналов. Индикация знака "SW" означает включение в радиостанции функционального режима поочередного прослушивания двух каналов – основного и под-канала.

Если прослушивание приостановилось на конкретном канале, который занят нужным корреспондентом, нажмите тангенту для проведения сеанса. При этом просмотр прекращается и радиостанция переходит в режим передачи.

**"d-40" / "27,40 5"** - Индикация Номера Канала / Частоты. При нажатии на кнопку **FRQ/M2** 5-разрядный цифровой индикатор в центральной части ЖКИ-дисплея индицирует номер выбранного канала или его частоту.

**S RF (S / RF - метр)** - Индикатор Уровня. 6-сегментный индикатор показывает относительные уровни принимаемого сигнала или выходной мощности передатчика.

**MIC** – Индикатор уровня модуляции микрофона. 6-сегментный индикатор показывает относительный уровень сигнала поступающего на микрофон в режиме передачи.

## 7. УСТАНОВКА РАДИОСТАНЦИИ В АВТОМОБИЛЕ

Радиостанция предназначена для использования в автомобилях с 12-вольтовым аккумулятором и заземленным минусом.

Перед установкой радиостанции проверьте соответствие Вашего автомобиля данному требованию.

Для крепления радиостанции в автомобиле предназначена монтажная скоба и кронштейн-держатель микрофона.

## ГДЕ УСТАНАВЛИВАТЬ СИ БИ РАДИОСТАНЦИЮ ?

Радиостанция устанавливается в автомобиле в таком месте, чтобы пользование ею не создавало неудобств и не отвлекало водителя от управления автомобилем. Наилучшим местом для этой цели является место под приборной панелью автомобиля.

**Внимание:** Убедитесь, что при выборе места установки радиостанции она не мешает водителю и не ухудшает доступ к органам управления автомобилем. При прокладке соединительных кабелей соблюдайте требования безопасности. При неудобном расположении радиостанции или соединительных кабелей возможна потеря управления автомобилем.

## МЕХАНИЧЕСКИЕ РАБОТЫ ПРИ УСТАНОВКЕ.

Этап 1. Соблюдая осторожность, воспользуйтесь монтажной скобой, как шаблоном для разметки крепежных отверстий под приборной панелью. Для отметки мест сверления воспользуйтесь шилом или другим острым инструментом, предназначенным для разметки на металле.

Этап 2. Просверлите два отверстия диаметром 3 мм для каждого винта крепления монтажной панели. Закрепите скобу под приборной панелью прилагаемыми винтами-саморезами (см. рис. 1). Особо внимательно следует сверлить отверстия, чтобы не повредить соединительные жгуты и электронные устройства, расположенные под панелью.

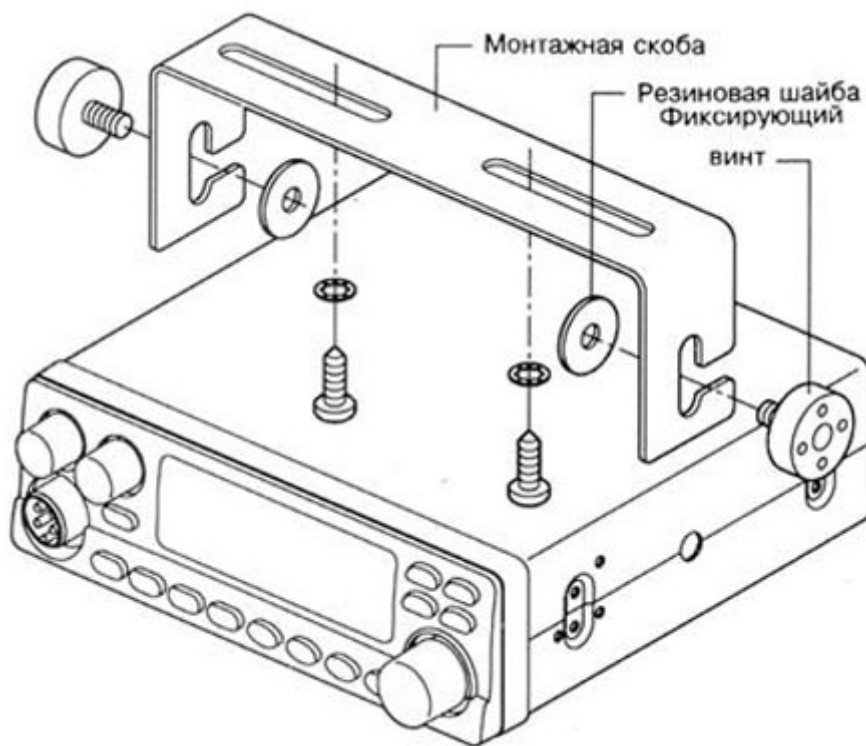


Рис.1. Крепление радиостанции при помощи монтажной скобы.

## МОНТАЖ РАДИОСТАНЦИИ.

Этап 1. Вставьте радиостанцию в монтажную скобу до совмещения с фиксаторами (см. рис. 2). Установите оптимальный угол наклона корпуса радиостанции для удобства доступа.

Этап 2. Закрепите фиксаторы радиостанции, предусмотрев при этом место для подключения внешних кабелей к задней стенке радиостанции.



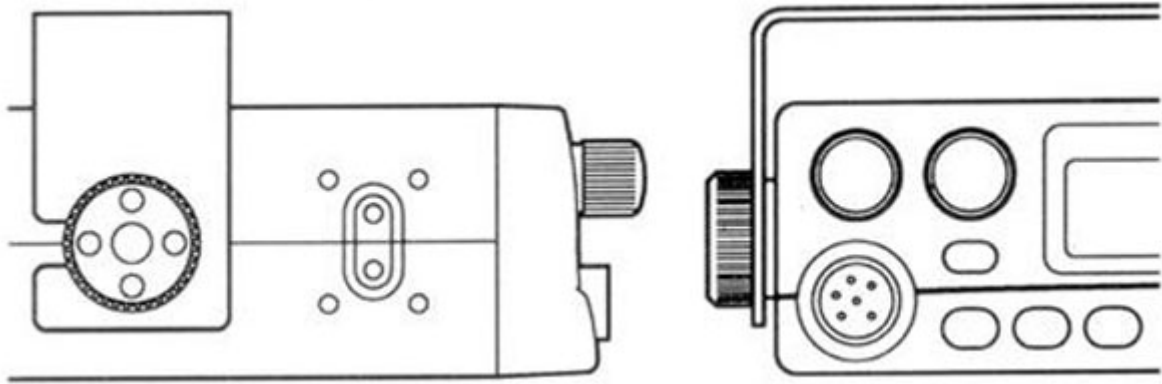
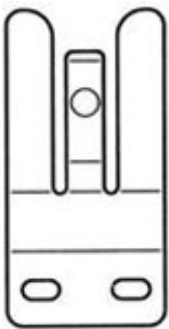


Рис. 2. Крепление радиостанции фиксаторами.



#### **УСТАНОВКА ДЕРЖАТЕЛЯ МИКРОФОНА.**

Рядом с радиостанцией на приборной панели автомобиля просверлите два отверстия для установки кронштейна-держателя микрофона.

Закрепите держатель двумя винтами-саморезами 10 мм из комплекта к радиостанции.

#### **ПОДКЛЮЧЕНИЕ ВНЕШНЕГО ДИНАМИКА (в комплект поставки не входит).**

На задней стенке радиостанции имеется гнездо для подключения внешнего динамика "EXT-SP". Вставьте в нее штекер от внешнего динамика. При этом встроенный динамик отключается.

#### **ПОДКЛЮЧЕНИЕ ПИТАНИЯ.**

Поскольку радиостанция MegaJet MJ-600 PLUS оснащена фильтром по питанию для исключения помех от системы зажигания двигателя, подключать ее к автомобильной борт сети можно в любой точке. Для снижения помех лучше использовать провод в виде скрученной пары.

Этап 1. Отсоедините кабели питания от клемм аккумулятора во избежание короткого замыкания, которое может произойти при подключении питания радиостанции.

Этап 2. Надежно подсоедините черный "отрицательный" провод от радиостанции непосредственно к кузову автомобиля. Для наилучшей работы радиостанции требуется надежный контакт с металлом кузова.

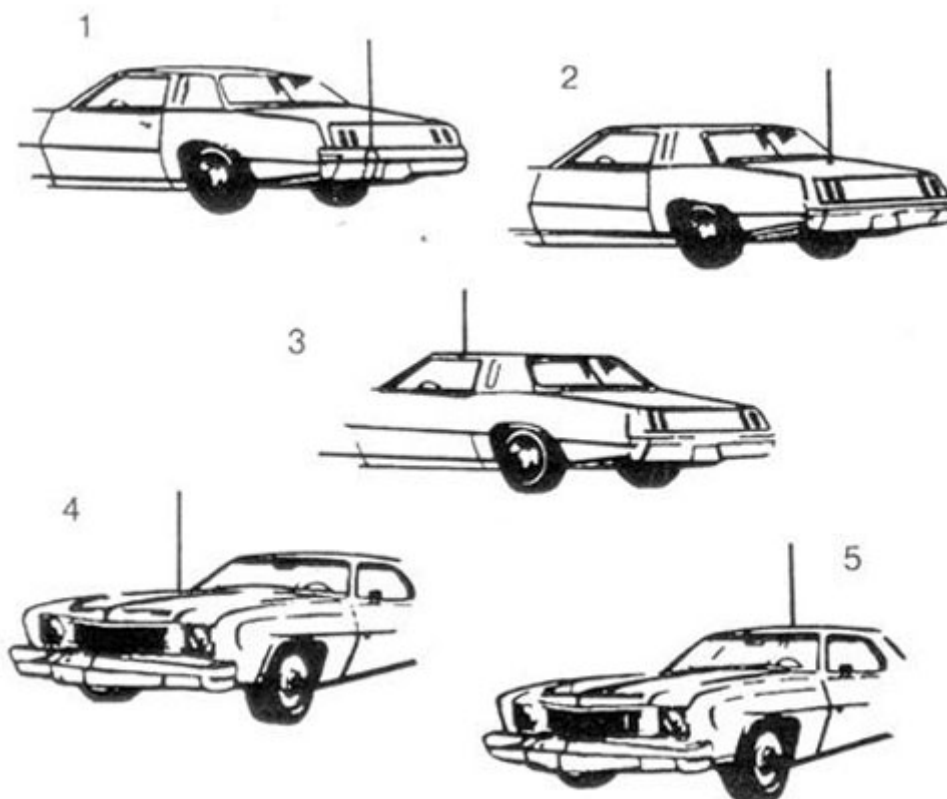
Этап 3. Подсоедините красный "положительный" провод от радиостанции с встроенным держателем предохранителя к блоку предохранителей ("прикуривателю" или напрямую к положительной клемме аккумулятора). Обычно наиболее удобной точкой для подключения радиостанции считается блок предохранителей. Можно подключить кабель питания к контактам замка зажигания, в этом случае радиостанция будет выключаться автоматически при выключении зажигания, что предотвратит случайный разряд аккумулятора.

Этап 4. Восстановите подключение кабелей питания к клеммам аккумулятора. Подсоедините штекер шнура питания к разъему кабеля радиостанции.

## 8. УСТАНОВКА И НАСТРОЙКА АВТОМОБИЛЬНОЙ АНТЕННЫ

В Си-Би диапазоне наибольшее распространение получили антенны с вертикальной поляризацией. Это связано с тем, что на автомобиле сложно разместить эффективную антенну с горизонтальной поляризацией, а Си-Би связь в основном применяется для мобильных объектов. Из этих же соображений применяются антенны с круговой диаграммой направленности типа "GP" (Ground Plane).

В общем случае имеются два типа антенн для мобильных Си-Би радиостанций - полноразмерный штырь длиной  $1/4$  волны (2,75 м) и укороченная согласованная штыревая антенна (от 0,5 до 1,9 м). Из-за большой длины полноразмерных антенн на автомобилях применяются, в основном, укороченные антенны длиной не менее 1,2 м, в различных конструктивных исполнениях с креплением через отверстие в крыше, на кронштейне за отбортовку водостока или на магнитном основании (см. рис. 3).



Антенны на магнитном основании имеют то преимущество, что легко убираются внутрь машины на стоянке, а сила магнита обеспечивает ее надежное крепление при тряске и движении с высокой скоростью.

От места установки антенны зависит ее диаграмма направленности. При установке антенны на середине крыши, диаграмма направленности приближается к круговой. Если антенна установлена на правом краю крыши, то ее максимальное усиление будет направлено влево от оси автомобиля. При размещении антенны на заднем багажнике ее диаграмма будет направлена вперед.

Вот некоторые основные правила для выбора места установки антенны, которые необходимо учитывать:

1. Устанавливайте антенну в наивысшей точке автомобиля.
2. Чем большая часть антенны расположена над крышей, тем лучше.
3. Устанавливайте антенну в центре поверхности, которая выбрана для установки.
4. Прокладывайте антенный кабель как можно дальше от источников помех таких, как провода зажигания, электромагнитные приборы и т.д.
5. Добивайтесь надежного подсоединения экрана подводящего кабеля к металлу кузова в точке расположения антенны.
6. Если антенна укомплектована штатным кабелем, недопустимо изменять его длину.
7. Соблюдайте аккуратность, чтобы не повредить кабель.

На рис. 3 показаны пять типичных мест установки автомобильной антенны: (1) задний бампер, (2) задняя крышка багажника, (3) отбортовка для стока воды, (4) капот, (5) крыша.

Для получения квалифицированной консультации относительно выбора типа антенны и места ее установки свяжитесь с Вашей фирмой-продавцом.

## **УСТАНОВКА АНТЕННЫ.**

Тщательно соблюдайте указания инструкции по установке антенны, составленной изготовителем.

**Внимание ! Никогда не включайте радиостанцию при отключенной антенне или с поврежденным антенным кабелем. Результатом может явиться выход радиостанции из строя.**