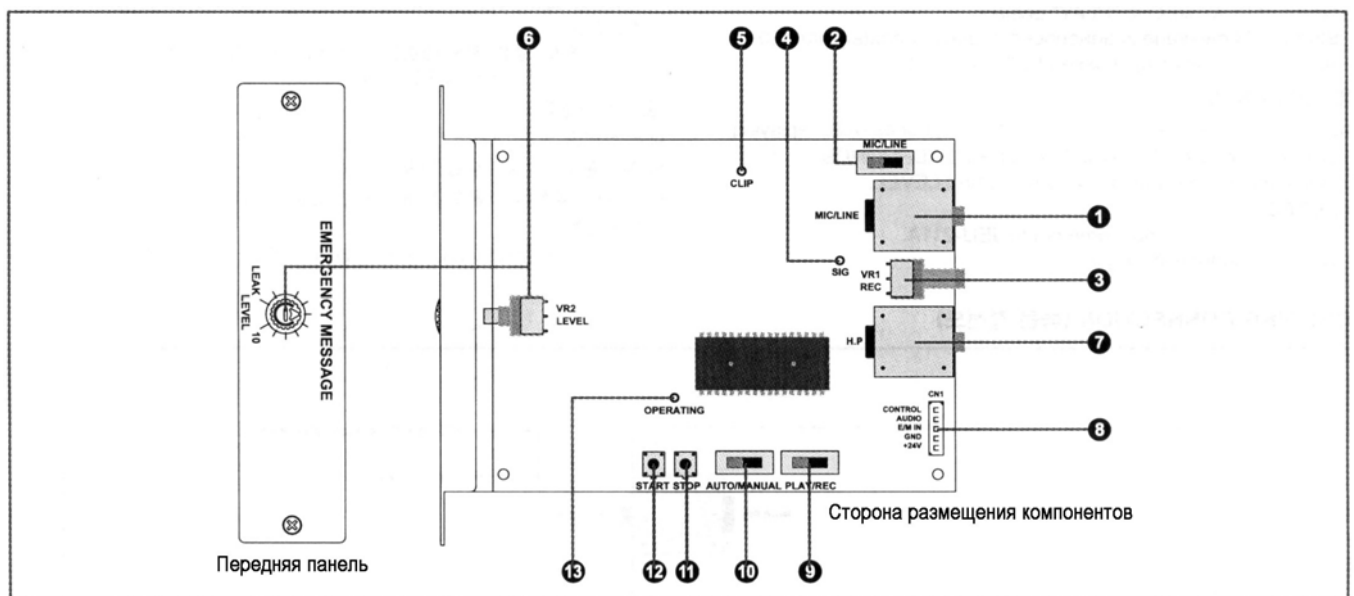


Плата передачи аварийных сообщений JEU-211АМА

Технические особенности

1. Легкая в использовании, однокристалльная плата записи голосовых сообщений.
2. Высококачественное воспроизведение естественного голоса и аудио.
3. Ручное управление.
4. Время записи 60 секунд.
5. Отсутствие сохранения сообщений (нет резервных батарей).
6. 100-летнее сохранение сообщений (стандартно).
7. 100000 циклов записи (стандартно).

ВИД



УСЛОВНЫЕ ОБОЗНАЧЕНИЯ

1. Входной разъем MIC/Line
2. Переключатель MIC/Line
3. Регулятор уровня записываемого сигнала
4. Сигнальный индикатор
5. Индикатор ограничения CLIP
6. Регулятор уровня громкости выхода и наушников.
7. Разъем для наушников.
8. Разъем для подключения JEU-211A
9. Переключатель Play/Stop
10. Переключатель Auto/Manual
11. Кнопка Stop
12. Кнопка Start
13. Индикатор работы

ЭКСПЛУАТАЦИЯ

1. Как производить запись

- 1) Установите переключатель Auto/Manual в положение Manual (ручное)
- 2) Установите переключатель Play/Rec в положение Rec (запись)
- 3) Установите переключатель MIC/Line в положение, соответствующее типу входного сигнала:

Для микрофона – положение MIC

Для устройства, например, кассетный проигрыватель, CD проигрыватель, - положение Line

- 4) Подключите микрофон или устройство к входному разъему MIC/Line. При наличии входного сигнала загорается светодиодный индикатор.
- 5) Настройте уровень громкости таким образом, чтобы индикатор CLIP не загорался.
- 6) Начните процесс записи нажатием кнопки Start (пуск). Во время записи горит светодиодный индикатор.
- 7) Закончите процесс записи нажатием кнопки Stop (стоп). Индикатор должен погаснуть.

❖ **Примечание:** Для замены существующего сообщения новым сообщением не надо стирать ячейку памяти. Предыдущее сообщение стирается автоматически при новой записи.

2. Как воспроизводить сообщение

- 1) Установите переключатель Auto/Manual в положение Manual (ручное).
- 2) Установите переключатель Play/Rec в положение Play (воспроизведение).
- 3) Для воспроизведения сообщения нажмите кнопку Start. Во время работы горит индикатор.
- 4) Настройте уровень громкости.
- 5) Для остановки воспроизведения нажмите кнопку Stop. Индикатор работы погаснет.

❖ **Примечание:** При инсталляции платы в JEU-211A удостоверьтесь, что переключатель Auto/Manual установлен в положение Auto, а переключатель Play/Rec установлен в положение Play. Сохраненное сообщение объявляется постоянно через 10 секунд после предупреждающей сирены в случае возникновения чрезвычайных ситуаций.

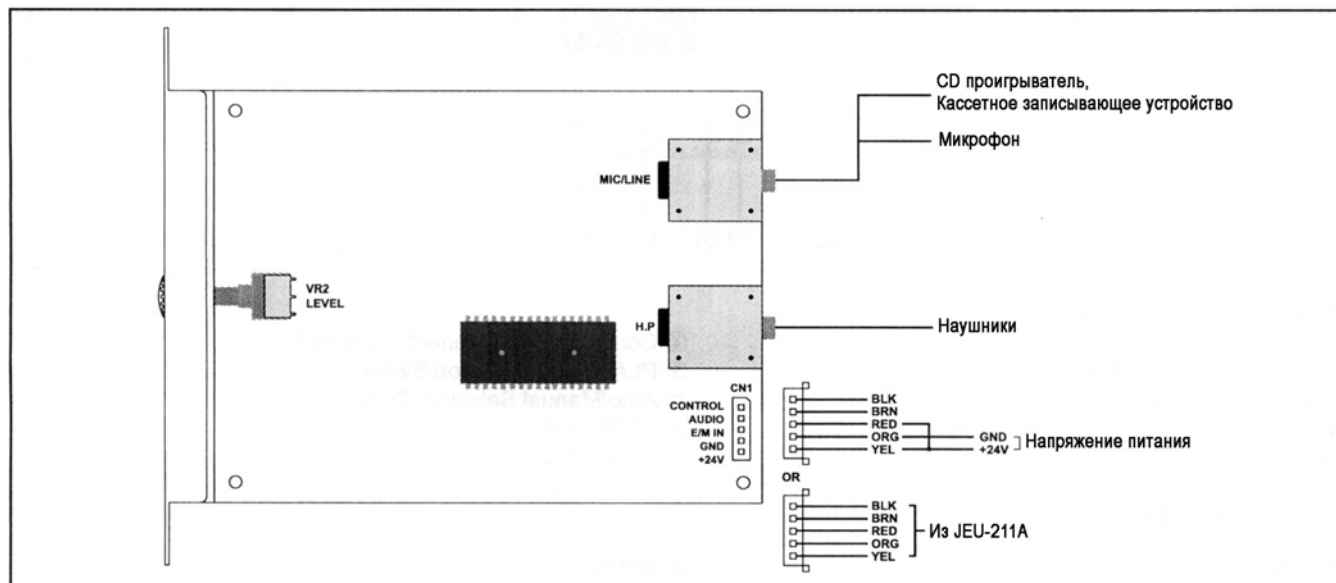
3. Наушники

Сообщение можно проверить с использованием наушников.

- 1) Подключите наушники к входному разъему наушников.
- 2) Настройте уровень громкости

❖ **Примечание:** При использовании наушников сообщения не поступают в JEU-211A.

ПОДКЛЮЧЕНИЕ



СПЕЦИФИКАЦИЯ

Технические характеристики

Входы	MIC: -50дБ/600 Ом несимметричный LINE: -10дБ/10 кОм несимметричный
Выходы	Аудио выход: 0дБ/600 Ом Наушники: 24мВт \geq 32 Ом
Частота	MIC: 300Гц-3,4 кГц ($f=8$ кГц) Line: 100Гц-3,4 кГц ($f=8$ кГц)
Напряжение питания	+24В постоянное
Потребляемая мощность	9,9 мА/максимально 70мА
Время записи сообщения	максимально 60 секунд
Размеры	130(ш)X30(в)X153(дл)мм 5,1(ш)X1.2(в)X6.0(дл)inch
• Вес (kg/lbs)	190г/0,42