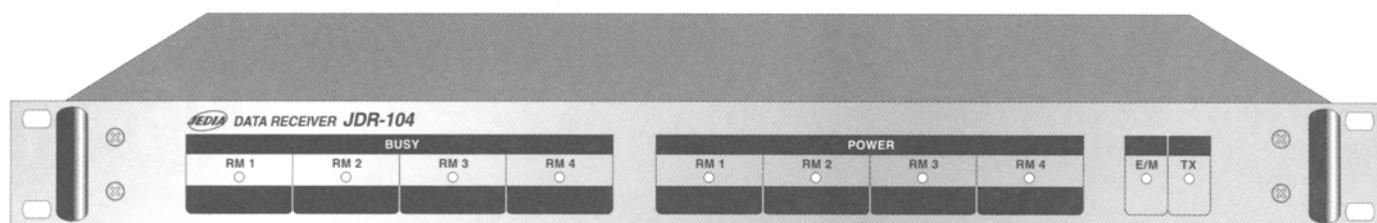


--- Содержание---

<u>Предостережения</u>	1
<u>Инструкции по технике безопасности</u>	1
<u>Функциональные характеристики</u>	1
<u>Органы управления на передней панели</u>	2
<u>Органы управления на задней панели</u>	2
<u>Подключение системы</u>	3
<u>Технические характеристики</u>	4
<u>Блок-схема</u>	5



**JDR-104**  
**РАСПРЕДЕЛИТЕЛЬ ЛИНИЙ МИКРОФОННЫХ КОСОЛЕЙ**

## Внимание!

Опасность поражения электрическим током!

Не открывать!

Осторожно: во избежание поражения электрическим током не снимайте крышку (или заднюю панель) устройства.

Внутри нет деталей, обслуживаемых пользователем.

Техническое обслуживание и ремонт должны выполняться только квалифицированными специалистами.



Знак молнии внутри равностороннего треугольника указывает на наличие неизолированного опасного напряжения внутри корпуса устройства, которое может достигать существенных значений, что создает риск поражения электрическим током.



Восклицательный знак внутри равностороннего треугольника указывает на наличие важной информации об эксплуатации (техническом обслуживании) устройства или уходе за ним в литературе, входящей в комплект поставки.

### ИНСТРУКЦИИ ПО ТЕХНИКЕ БЕЗОПАСНОСТИ

Перед началом работы с устройством прочтите все инструкции по технике безопасности.

1. При установке устройства соблюдайте следующие условия:

- Устанавливайте его на ровной горизонтальной поверхности.
- Не устанавливайте его вблизи воды или в местах с повышенной влажностью.

Не устанавливайте данное устройство в ограниченном пространстве, например, на книжной полке или в других подобных местах.

- Размещайте устройства мощности отдельно от источников тепла, таких, как радиаторы или другие устройства, излучающие тепло.
- Не допускайте падения на устройство каких-либо предметов и следите за тем, чтобы внутрь корпуса не проливалась жидкость.

2. При подключении устройства учитывайте следующее.

- Начинайте подключение только после того, как прочтете до конца все инструкции.
- Тщательно выполняйте все соединения, так как неправильное подключение может привести к помехам, повреждению устройства, а также к поражению пользователя электрическим током.
- Во избежание поражения электрическим током не открывайте верхнюю крышку устройства.
- Убедитесь в правильном соблюдении полярности «+/-» при подключении к источнику постоянного тока.

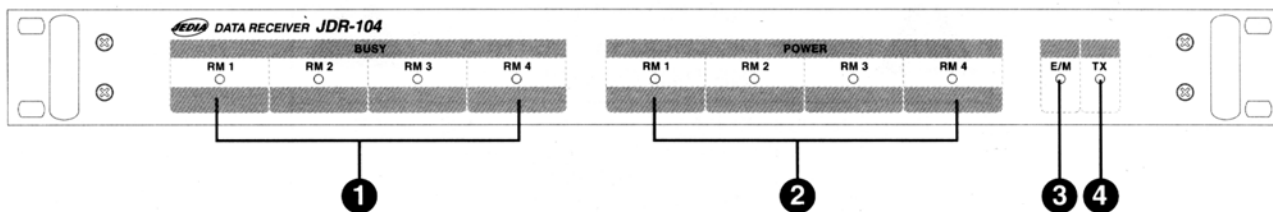
\* Ремонт усилителя должен выполняться только квалифицированным персоналом сервисного центра.

### ФУНКЦИОНАЛЬНЫЕ ХАРАКТЕРИСТИКИ

Допускается подключение 1–8 устройств JRA-051A к одному распределителю JDR104. Устройство упрощает трансляцию сообщений, т. к. обеспечивает организацию нескольких постов.

1. Базовое подключение: четыре JRA-051A к одному JDR104  
Расширенное подключение восемь JRA-051A к одному JDR104
2. Функция передачи (TX): объединение аудиосигнала и данных микрофонных консолей JRA-051A и передача на удаленную релейную группу JRG-220A для трансляции сообщений.
3. Приоритеты, аварийные сигналы, микрофонные консоли 1-2-3-4 отображаются с помощью световых индикаторов BUSY.
4. Индикаторы сети на передней панели при подключении микрофонных консолей переходят в мигающий режим (устройство различает потерю линии соединения с микрофонной консолью и пропажу питания).
5. Допустимое удаление от внешних устройств – до 1 км. Связь осуществляется через порт RS-485.
6. Эффективная передача аудиосигнала на дальнее расстояние (см. Функция передачи (TX)).

## СРЕДСТВА УПРАВЛЕНИЯ НА ПЕРЕДНЕЙ ПАНЕЛИ



### 1. ИНДИКАТОРЫ BUSY

Индикаторы BUSY отображают работу удаленных консолей JRA-051A. В случае аварийной ситуации индикатор BUSY мигает.

### 2. ИНДИКАТОР POWER (СЕТЬ)

При подключении JRA-051A этот индикатор загорается, подтверждая установку соединения.

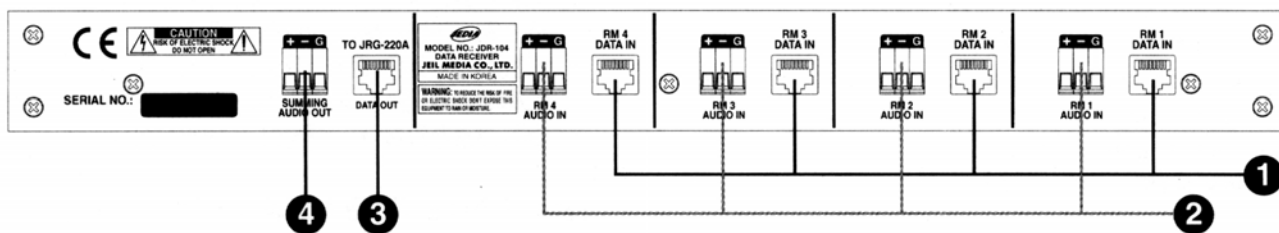
### 3. ИНДИКАТОР EMERGENCY (АВАРИЙНАЯ СИТУАЦИЯ)

В аварийной ситуации этот индикатор переходит в мигающий режим, а удаленная консоль JRA-051A автоматически отсоединяется.

### 4. ИНДИКАТОР TX

В аварийных ситуациях, когда отключается питание от сети переменного тока, аварийное питание Е/М ( $\pm 24$  В) подается на JDR-104 и удаленные микрофонные консоли продолжают функционировать JRA-051A. Индикатор TX отображает нормальный ход обмена данными.

## СРЕДСТВА УПРАВЛЕНИЯ НА ЗАДНЕЙ ПАНЕЛИ



### 1. РАЗЪЕМЫ ВХОДА ДАННЫХ

Разъемы RX-TX предназначены для подключения к гнездам выхода данных JRA-051A.

### 2. РАЗЪЕМЫ ВХОДА АУДИОСИГНАЛА

Симметричные аудиовходы подключаются к выходным гнездам аудиосигнала JRA-051A.

### 3. РАЗЪЕМЫ ВЫХОДА ДАННЫХ

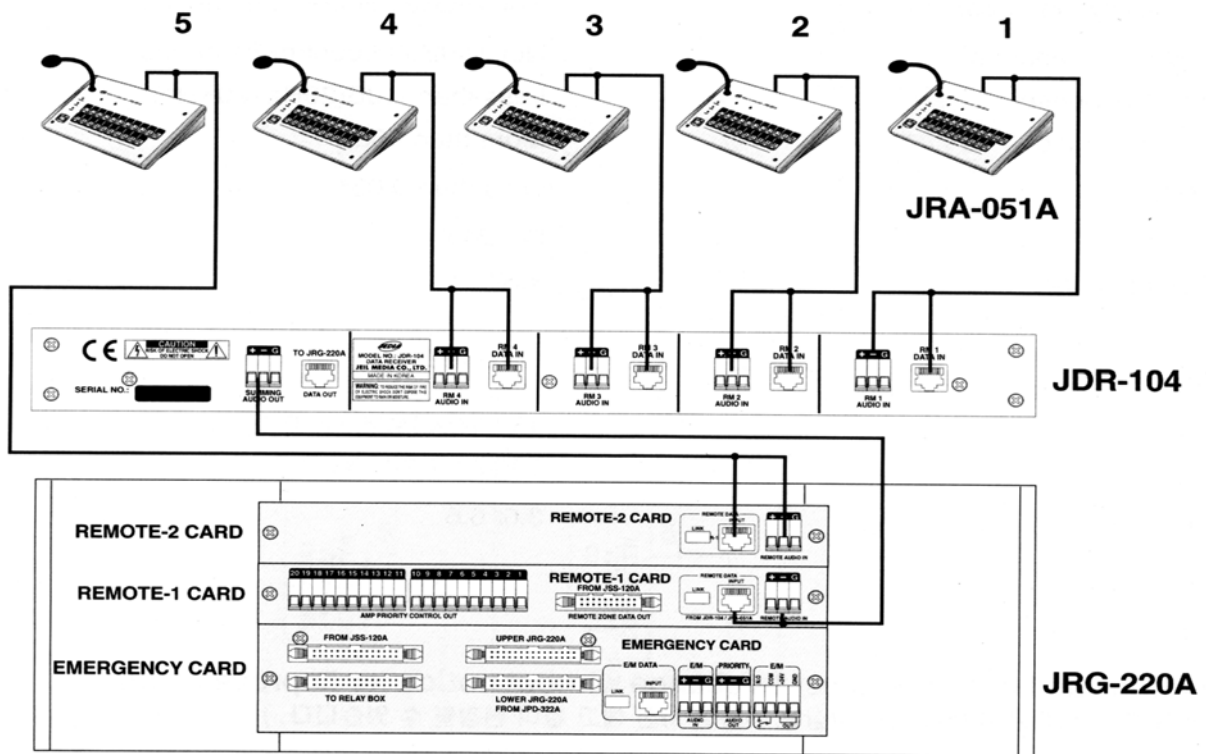
Разъемы RX-TX предназначены для подключения к гнездам входа данных JRG-220A (REMOTE-1 CARD, REMOTE-2 CARD).

### 4. РАЗЪЕМ ВЫХОДА СУММИРОВАННОГО АУДИОСИГНАЛА ВСЕХ КОНСОЛЕЙ

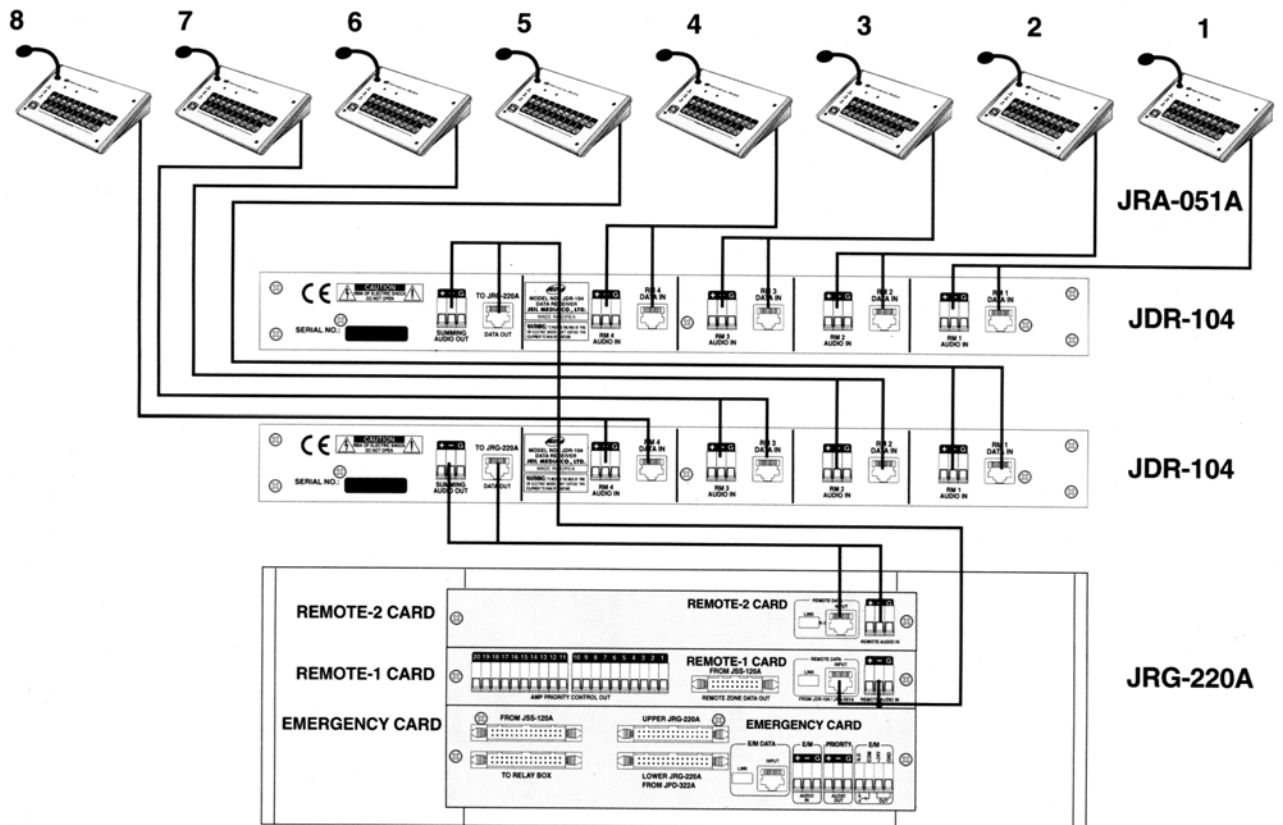
Симметричный аудиовыход. Подключается к гнездам входа аудио JRG-220A (REMOTE-1 CARD, REMOTE-2 CARD).

# ПОДКЛЮЧЕНИЕ СИСТЕМЫ

## Базовое подключение



## Расширенное подключение



# **ТЕХНИЧЕСКИЕ ХАРАКТЕРИСТИКИ**

---

## **ТЕХНИЧЕСКИЕ ХАРАКТЕРИСТИКИ**

Входное напряжение / импеданс	норма: +4 дБ/600 Ом симметричный
Выходное напряжение / импеданс	норма: +4 дБ/600 Ом симметричный
Частотная характеристика	менее -1 дБ (20 Гц – 20 кГц)
Соотношение сигнал/шум	более 86 дБ
Коэффициент нелинейных искажений (1 кГц)	менее 0,03%
Источник питания	±24 В
Потребляемая мощность	3,6 Вт

## **ОБЩИЕ ХАРАКТЕРИСТИКИ**

Габаритные размеры	483 x 88 x 200 мм
Вес	3,0 кг

## **ПРИМЕЧАНИЕ**

Технические характеристики и дизайн устройства могут изменяться с целью усовершенствования без предварительного уведомления.

# БЛОК-СХЕМА

