

LMR-400

Гибкий коммуникационный кабель Идеально подходит для...

- Замены кабелей типа RG-8/9913 с воздушным диэлектриком
- Переходных кабельных узлов систем радиосвязи
- Антенных фидеров малой длины
- Любого применения (например, WLL, GPS, LMR, мобильные антенны), требующего легко прокладываемого коаксиального РЧ кабеля с малыми потерями



● **Гибкий:** С минимальным радиусом изгиба 1 дюйм, кабель LMR-400 может быть легко проложен в труднодоступных местах без образования изломов. Использование наружного экрана из алюминиевой ленты обеспечивает великолепную гибкость LMR по сравнению с кабелями, экранированными гофрированным или гладким медным листом.

● **Низкие потери:** LMR-400 имеют меньшие потери, чем кабели типа RG8/ RG213. Это достигается благодаря использованию вспененного диэлектрика с закрытыми порами и сплошному экранированию алюминиевой лентой.

● **Защита от неблагоприятных погодных условий:** внешняя оболочка из стойкого к ультрафиолету черного полиэтилена делает кабель прочным и устойчивым к любым воздействиям окружающей среды. Версия DB содержит внутри оплетки специальный водозащитный материал, предохраняющий кабель от проникновения влаги и коррозии в неблагоприятных условиях окружающей среды даже при небольших повреждениях наружной оболочки. Кабель выпускается с различными типами наружной оболочки, что позволяет использовать его внутри и вне зданий.

● **Экранировка:** Сплошной наружный экран из приваренной к вспененному диэлектрику алюминиевой ленты обеспечивает экранировку более 90 дБ (взаимная изоляция совместно проложенных кабелей более 180 дБ) и великолепную помехоустойчивость (на входе и на выходе).

● **Фазовая стабильность:** монолитная структура и вспененный диэлектрик кабелей серии LMR обеспечивает великолепную стабильность фазового сдвига как при изменении температуры, так и при изгибе. Использование вспененного диэлектрика обеспечивает великолепную фазовую стабильность, сравнимую с твердым диэлектриком и диэлектриком с воздушной прослойкой.

● **Разъемы и узлы:** Times Microwave производит соединительные кабельные узлы FlexTech™ с кабелем LMR-400-DB и различными вариантами разъемов (см.: стр.FlexTech). Компания может также изготовить сборки на заказ с необходимой фазовой стабильностью, уровнем затухания и другими специальными требованиями к электрическим характеристикам и маркировке. На следующей странице показан полный набор разъемов для кабелей LMR-400, включая разъемы типа 'EZ' (без пайки).

● **LMR-LLPL LowLoss Plenum:** более подробную информацию можно получить на веб-сайте, в каталоге коммуникационных кабелей LMR, использующихся внутри помещений.

Описание компонента

Модель	Назначение	Оболочка	Артикул
LMR-400	Стандартный кабель для наружного применения	полиэтилен	54001
LMR-400-DB	водонепроницаемый кабель	полиэтилен	54091
LMR-400-FR	CMR/MPR (PCC-FT4)	безгалогенный	54030
LMR-400-PVC	Кабель для использования внутри помещений (CATVR)	ПВХ	54073
LMR-400-UltraFlex	ультрагибкий кабель UltraFlex	TPE	54040
LMR-400-LLPL	CMR/MPP (PCC-FT6)	Plenum	54070

Примечание: см. каталог по LMR-LLPL на веб-сайте для разъемов Plenum.

Механические характеристики

минимальный радиус изгиба	1.0 дюйма	25.4 мм
изгибающий момент	0.5 фунт-сила-фут	0.68 Н-м
вес	0.068 фунтов/фут	0.10 кг/м
усилие на разрыв	160 фунтов	72.6 кг
раздавливание на плоской плите	40 фунтов/дюйм	0.71 г/мм

Конструкционные характеристики

Компонент	Назначение	Материал	дюймы	мм
внутренний проводник		омедненный алюминий	0.108	2.74
диэлектрик		вспененный полиэтилен	0.285	7.24
внешний проводник		алюминиевая лента	0.291	7.39
внешняя оплетка		луженая медь	0.320	8.13
стандартная оболочка		черный полиэтилен	0.405	10.29

Требования к условиям окружающей среды

	°F	°C
диапазон температур для установки	-40/+185	(-40/+85)
диапазон температур для хранения	-94/+185	(-70/+85)
рабочий диапазон температур	-40/+185	(-40/+85)

Электрические характеристики

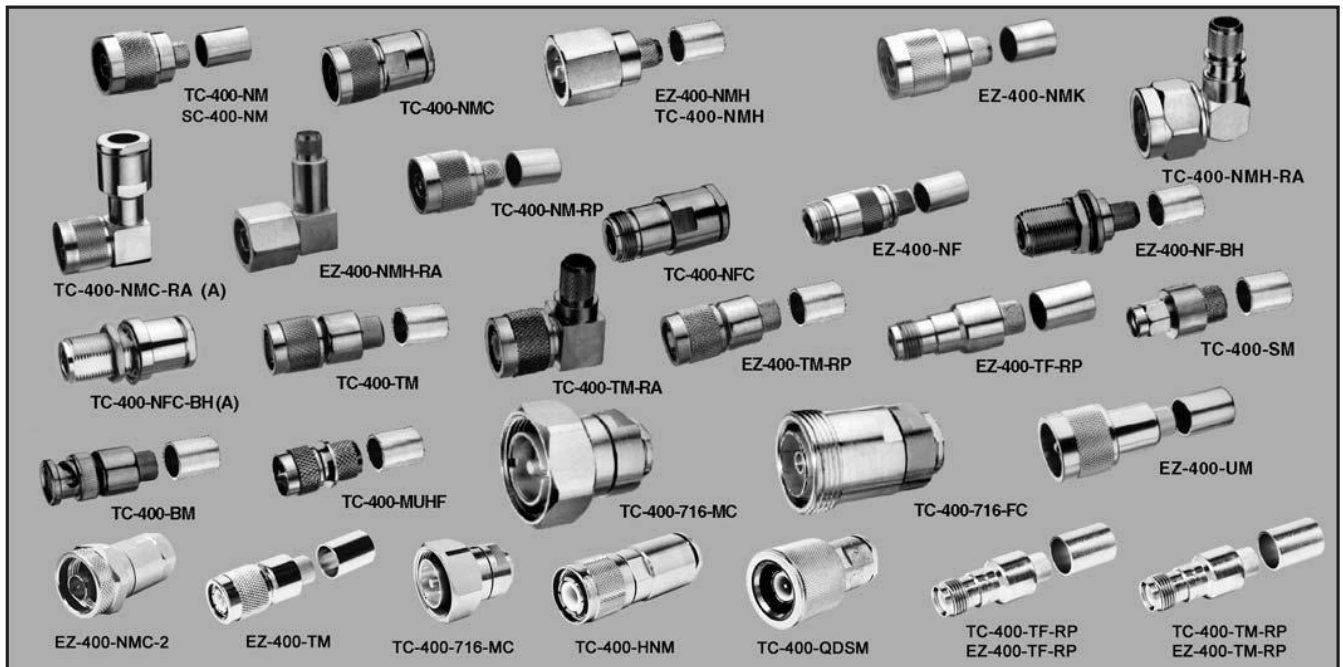
граничная частота	16.2 ГГц*	
скорость распространения	85%	
выдерживаемое напряжение	2500 В (постоянного тока)	
пиковая мощность	16 кВт	
сопротивление постоянному току		
внутреннего проводника, ом	1.39/1 000'	4.56/км
наружного проводника, ом	1.65 /1 000'	5.41/км
напряжение пробоя оболочки	8000 VRMS	
импеданс	50 ом	
емкость	23.9 пФ/фут	78.40 пФ/м
индуктивность	0.060 мкГ/фут	0.20 мкГ/м
уровень экранирования	>90 дБ	
фазовая стабильность	<10 ppm/°C	

*проконсультируйтесь с производителем для применения свыше 6 ГГц.

Частота	Затухание		Ср. мощность
	МГц	дБ/100 футов	
30 МГц	0.7	2.2	3.3
50 МГц	0.9	2.9	2.6
150 МГц	1.5	5.0	1.5
220 МГц	1.9	6.1	1.2
450 МГц	2.7	8.9	0.83
900 МГц	3.9	12.8	0.58
1500 МГц	5.1	16.8	0.44
1800 МГц	5.7	18.6	0.40
2000 МГц	6.0	19.6	0.37
2500 МГц	6.8	22.2	0.33
5800 МГц	10.8	35.5	0.21

Добавить 15% к табличным потерям на связь для LMR-UltraFlex
Расчет затухания = (0.12229) * Частота в МГц + (0.00026) * Частота в МГц
 (интерактивный калькулятор можно найти по адресу <http://www.timesmicrowave.com>)
Затухание: KСВН=1.0 ; температура окружающей среды = +25°C (77°F)
Мощность: KСВН=1.0; температура окружающей среды = +40°C; температура внутреннего проводника = 100°C (212°F); уровень моря; сухой воздух; атмосферное давление; без воздействия солнечного света

WWW.E-V-T.RU



Разъемы

Соединение	Описание	Модель	Артикул	Накидная гайка	Подключение внутреннего соединения	соединение с экраном	покрытие* корпус/контакт	длина		ширина	
								дюймы	мм	дюймы	мм
N штеккер	Прямой разъем	TC-400-NM	3190-188	Рифленая	Пайка	Обжим	N/G	1.5	38	0.75	19.1
	Прямой разъем	TC-400-NMC	3190-277	Рифленая	Пайка	Зажим	N/G	1.5	38	0.75	19.1
	Прямой разъем	EZ-400-NMH	3190-400	Шестигранная	Пружин. конт.	Обжим	S/G	1.5	38	0.89	22.6
	Прямой разъем	TC-400-NMH	3190-552	Шестигранная	Пайка	Обжим	S/G	1.5	38	0.89	22.6
	Прямой разъем	EZ-400-NMK	3190-661	Рифленая	Пружин. конт.	Обжим	S/G	1.5	38	0.89	22.6
	Прямоугольный	TC-400-NMH-RA	3190-422	Шестигранная	Пайка	Обжим	S/G	1.8	46	1.25	31.8
	Прямоугольный	TC-400-NMC-RA(A)	3190-870	Шестигранная	Пайка	Зажим	A/G	1.8	46	1.25	31.8
	Обратная полярность	EZ-400-NMH-RA	3190-761	Шестигранная	Пружин. конт.	Обжим	S/G	1.8	46	1.25	31.8
N гнездо	Прямой разъем	TC-400-NM-RP	3190-960	Рифленая	Пайка	Обжим	N/G	1.5	38	0.75	19.1
	Прямой разъем	TC-400-NFC	3190-299	Нет	Пайка	Зажим	N/S	1.6	41	0.75	19.1
	Прямой разъем	EZ-400-NF	3190-956	Нет	Пружин. конт.	Обжим	N/G	1.8	45	0.66	16.8
	Гнездо с перегородкой	EZ-400-NF-BH	3190-518	Нет	Пружин. конт.	Обжим	N/G	1.8	46	0.88	22.4
TNC штеккер	Гнездо с перегородкой	TC-400-NFC-BH(A)	3190-872	Нет	Пайка	Зажим	A/G	1.8	46	0.88	22.4
	Прямой разъем	TC-400-TM	3190-260	Рифленая	Пайка	Обжим	N/S	1.7	43	0.59	15.0
TNC гнездо	Прямой разъем	EZ-400-TM	3190-650	Рифленая	Пружин. конт.	Обжим	N/S	1.7	43	0.59	15.0
	Прямоугольный	TC-400-TM-RA	3190-442	Рифленая	Пайка	Обжим	N/G	1.7	43	0.59	15.0
	Обратная полярность	EZ-400-TM-RP	3190-794	Рифленая	Пружин. конт.	Обжим	A/G	1.7	43	0.59	15.0
SMA штеккер	Обратная полярность	EZ-400-TF-RP	3190-795	Нет	Пружин. конт.	Обжим	A/G	1.8	46	0.55	14.0
BNC штеккер	Прямой разъем	TC-400-SM	3190-439	Шестигранная	Пайка	Обжим	N/G	1.2	29	0.50	12.7
Mini-UHF	Прямой разъем	TC-400-BM	3190-318	Рифленая	Пайка	Обжим	N/S	1.7	43	0.56	14.2
UHF штеккер	Прямой разъем	TC-400-MUHF	3190-520	Рифленая	Пайка	Обжим	N/G	1.1	28	0.50	12.7
7-16 DIN штеккер	Прямой разъем	EZ-400-UM	3190-997	Рифленая	Пружин. конт.	Обжим	N/G	1.9	48	0.80	20.3
7-16 DIN гнездо	Прямой разъем	TC-400-716-MC	3190-279	Шестигранная	Пайка	Зажим	S/S	1.4	36	1.40	35.6
7-16 DIN штеккер	Прямой разъем	TC-400-716-FC	3190-376	Нет	Пайка	Зажим	S/S	1.6	41	1.13	28.7
HN штеккер	Прямоугольный	TC-400-716-MC-RA	3190-1671	Шестигранная	Пайка	Зажим	A/S	2.4	61.5	1.88	47.8
QDS штеккер	Прямой разъем	TC-400-HNM	3190-299	Нет	Пайка	Зажим	N/S	1.6	41	0.75	22.4
N штеккер	Прямой разъем	TC-400-QDSM	3190-620	Рифленая	Пайка	Зажим	A/G	1.8	46.6	1.00	25.4
TNC гнездо	Прямой разъем	SC-400-NM	3190-1454	Рифленая	Пайка	Обжим	N/G	1.5	38	0.75	19.1
	Прямой разъем	EZ-400-NMC-2	3190-1906	Шестигранная	Пружин. конт.	Зажим	N/G	1.5	38	0.75	19.1
TNC штеккер	Обратная полярность	TC-400-TF-RP	3190-1063	Нет	Пайка	Обжим	N/G	1.8	46	0.55	14
	Обратная полярность	EZ-400-TF-RP	3190-795	Нет	Пружин. конт.	Обжим	A/G	1.8	46	0.55	14
TNC штеккер	Обратная полярность	TC-400-TM-RP	3190-1062	Рифленая	Пайка	Обжим	N/G	1.7	43	0.59	15
	Обратная полярность	EZ-400-TM-RP	3190-794	Рифленая	Пружин. конт.	Обжим	A/G	1.7	43	0.59	15

Покрытие: N=Никель, S=Серебро, G=Золото, SS=Нержавеющая сталь, A=Белый сплав

Аксессуары

Тип инструмента	Модель	Артикул	Описание
Обжимные клещи	HX-4	3190-200	Обжимные рукоятки
Обжимные губки	Y1719	3190-202	.429" шестигранные губки
Обжимные клещи	CT-400/300	3190-666	Обжимные клещи для LMR 400 разъемов
Обжимные муфты	CR-400	3190-830	Обжимные муфты для разъемов TC/EZ-400 (упакованы по 10 штук)
Инструмент для зачистки кабеля под разъем	ST-400C	3190-228	Для фиксации разъемов
Инструмент для зачистки кабеля под разъем	ST-400EZ	3190-401	Для обжима разъемов
Инструмент для удаления заусенцев	DBT-01	3190-406	Для разъемов типа 'EZ'
Комплект для заземления	GK-S400T	GK-S400T	Стандартный комплект для заземления (шт.)

