

# Радиостанция

*Руководство пользователя*



Модель XTNi (без дисплея)

MOTOROLA, логотип «Стилизованное М» и все другие показанные здесь товарные знаки являются товарными знаками компании Motorola, Inc. Зарегистрировано в Бюро патентов и товарных знаков США. © 2007 Motorola, Inc.  
Все права защищены. Отпечатано в США

# СОДЕРЖАНИЕ

Ионно-литиевая аккумуляторная батарея . . . . .	9
<b>Аккумуляторы и зарядные устройства . . . . .</b>	<b>11</b>
Характеристики аккумуляторов и способы зарядки . . . . .	11
Ионно-литиевые аккумуляторы . . . . .	11
Утилизация аккумуляторных батарей . . . . .	12
Установка ионно-литиевой аккумуляторной батареи . . . . .	13
Извлечение ионно-литиевой аккумуляторной батареи . . . . .	13
Блок щелочных аккумуляторов (приобретается отдельно) . . . . .	14
Установка блока щелочных аккумуляторов . . . . .	14
Извлечение щелочных аккумуляторов . . . . .	14
Блок питания, адаптеры и настольные зарядные устройства . . . . .	15
Установка поясного пружинного зажима . . . . .	16
Время работы аккумуляторов . . . . .	16
Зарядка аккумулятора . . . . .	17
<b>Содержание . . . . .</b>	<b>1</b>
<b>Авторские права на компьютерное программное обеспечение . . . . .</b>	<b>4</b>
<b>Сведения о безопасности . . . . .</b>	<b>5</b>
Правила безопасности и нормы радиоЧастотного излучения . . . . .	5
<b>Правила безопасности при использовании аккумуляторных батарей и зарядных устройств . . . . .</b>	<b>6</b>
Рекомендации по безопасной эксплуатации . . . . .	7
<b>Общее описание радиостанции . . . . .</b>	<b>8</b>
Компоненты радиостанции . . . . .	8
Ручка «Вкл./Выкл./Громкость» . . . . .	9
Переключатель каналов . . . . .	9
Микрофон . . . . .	9
Антенна . . . . .	9
Светодиодный индикатор . . . . .	9
Боковые кнопки . . . . .	9

Зарядка с помощью одноместного зарядного устройства . . . . .	17	Дальность связи. . . . .	25
Зарядка аккумулятора, извлеченного из радиостанции . . . . .	18	Светодиодные индикаторы. . . . .	27
Зарядка аккумулятора стандартной емкости. . . . .	18	Функция голосового управления (VOX) .28	
Определение положения держателя зарядного устройства перед зарядкой аккумулятора . . . . .	19	Режим голосового управления с использованием гарнитуры с функцией VOX. . . . .	28
Зарядка аккумулятора повышенной емкости. . . . .	20	Режим голосового управления без использования гарнитуры (iVOX) . . . . .	29
Светодиодные индикаторы настольного зарядного устройства . . . . .	21	Настройка чувствительности VOX . . . . .	29
Расчетное время зарядки. . . . .	22	Усиление микрофона . . . . .	29
Зарядка радиостанций и аккумуляторов с помощью многоместного зарядного устройства (MUC) (приобретается отдельно) . . . . .	22	Экономия заряда аккумулятора . . . . .	29
<b>Подготовка радиостанции к работе . . . . .</b>	<b>24</b>	Восстановление стандартных настроек. . . . .	30
Включение и выключение радиостанции . . . . .	24	Сигнал окончания передачи (Roger Beep Tone). . . . .	30
Регулирование громкости . . . . .	24	<b>Программируемые функции . . . . .</b>	<b>31</b>
Выбор радиоканала . . . . .	24	Режим программирования . . . . .	31
Обмен сообщениями и мониторинг . . . . .	24	Значения сигналов, выдаваемых радиостанцией . . . . .	31
Прием вызова . . . . .	25	Считывание частотной сетки. . . . .	34
		Считывание значений CTCSS/DPL . . . . .	35
		Считывание настроек автосканирования. . . . .	36
		Программирование частот, кодов и автосканирования. . . . .	36

Сохранение настроек . . . . .	36	<b>Эксплуатация и уход за радиостанцией . . . . .</b>	<b>51</b>
Вопросы и ответы по режиму программирования . . . . .	37	<b>Таблицы частот и кодов . . . . .</b>	<b>52</b>
Пример программирования настроек . . . . .	38	<b>Ограниченная гарантия компании Motorola . . . . .</b>	<b>56</b>
Пример программирования частот . . . . .	38	Сведения о гарантии . . . . .	56
Сканирование . . . . .	40	Гарантийные обязательства не распространяется на следующее: . . . . .	56
Изменение списка сканирования . . . . .	40	<b>Аксессуары . . . . .</b>	<b>58</b>
Удаление мешающих каналов . . . . .	41	Аудиоустройства . . . . .	58
Компьютерное программное обеспечение CPS . . . . .	41	Аккумуляторные батареи . . . . .	58
Выбор ширины полосы . . . . .	42	Принадлежности для ношения устройства . . . . .	58
Таймер ограничения времени передачи . . . . .	42	Программное обеспечение . . . . .	58
Установка типа аккумулятора . . . . .	42	Кабели . . . . .	58
Тональный вызов . . . . .	42	Зарядные устройства . . . . .	59
Скремблирование . . . . .	42		
Клонирование радиостанций . . . . .	43		
Заказ многоместного зарядного устройства . . . . .	44		
Устранение неполадок при клонировании . . . . .	47		
Клонирование с помощью компьютерного программного обеспечения CPS . . . . .	47		
<b>Устранение неполадок . . . . .</b>	<b>48</b>		

## АВТОРСКИЕ ПРАВА НА КОМПЬЮТЕРНОЕ ПРОГРАММНОЕ ОБЕСПЕЧЕНИЕ

В состав изделий компании Motorola, описанных в данном руководстве, могут входить компьютерные программы, записанные в полупроводниковую память или на другие носители, которые разработаны компанией Motorola. Законодательством США и других стран предусмотрены определенные исключительные права компании Motorola на защищенные авторским правом компьютерные программы, в том числе, исключительное право на любые способы их копирования или воспроизведения. Следовательно, ни одну из компьютерных программ компании Motorola, защищенных авторским правом, которые содержатся в описанных в данном руководстве изделиях, нельзя каким-либо способом копировать, воспроизводить, изменять, анализировать или распространять без письменного разрешения компании Motorola.

Кроме того, приобретение продуктов компании Motorola не должно рассматриваться, как непосредственное, косвенное, по отсутствию возражений или иное приобретение каких-либо лицензий на авторские права, патенты или заявки на патенты компании Motorola, кроме обычной неисключительной лицензии на использование, которая по закону предоставляется при продаже изделия.

## СВЕДЕНИЯ О БЕЗОПАСНОСТИ

### ПРАВИЛА БЕЗОПАСНОСТИ И НОРМЫ РАДИОЧАСТОТНОГО ИЗЛУЧЕНИЯ



Caution

Перед использованием этого изделия прочитайте инструкцию по эксплуатации и ознакомьтесь со сведениями об уровнях радиочастотного излучения, приведенных в брошюре «Безопасность изделия и уровни радиочастотного излучения», которая входит в комплект.

#### ВНИМАНИЕ!

В соответствии с требованиями Федеральной комиссии по связи (США) к уровням радиочастотного излучения этот радиоприбор может использоваться только в профессиональной сфере.

Список антенн, аккумуляторов и других дополнительных принадлежностей, рекомендуемых компанией Motorola, см. на веб-сайте

<http://www.motorola.com/XTNi>

## ПРАВИЛА БЕЗОПАСНОСТИ ПРИ ИСПОЛЬЗОВАНИИ АККУМУЛЯТОРНЫХ БАТАРЕЙ И ЗАРЯДНЫХ УСТРОЙСТВ

В этом документе содержатся важные сведения о правилах безопасности и инструкции по применению. Внимательно прочитайте их и сохраните для дальнейшего использования.

Перед использованием зарядного устройства прочитайте все инструкции и предупредительные надписи на следующих изделиях:

- зарядное устройство,
  - аккумуляторная батарея,
  - радиостанция, в которой используется аккумуляторная батарея.
1. Во избежание травм, заряжайте только аккумуляторы, рекомендованные компанией Motorola. Другие аккумуляторы могут взорваться, что приведет к получению телесных повреждений или нанесению ущерба.
  2. Применение оборудования, не рекомендованного компанией Motorola, связано с опасностью возгорания, поражения электрическим током или получения телесных повреждений.
  3. Во избежание повреждения электрического шнура или вилки, при отключении зарядного устройства держите шнур за вилку, а не тяните сам шнур.
  4. Не следует использовать удлинители шнуры без крайней необходимости. Использование неподходящего удлинительного шнура может привести к возгоранию или поражению электрическим током. Если удлинительный шнур действительно необходим, используйте шнуры типа 18AWG при длине менее 100 футов (30,48 м) и типа 16AWG при длине менее 150 футов (45,72 м).
  5. Во избежание опасности возгорания, поражения электрическим током или травм, не используйте зарядное устройство, если оно имеет какие-либо повреждения. Передайте его представителю сервисного центра компании Motorola.
  6. Не разбирайте зарядное устройство – оно не подлежит ремонту, и для него нет запасных частей. Разбирание зарядного устройства может привести к поражению электрическим током или возгоранию.
  7. Во избежание поражения электрическим током, перед выполнением действий по уходу или чистке зарядного устройства, отключите его от электрической сети.



## РЕКОМЕНДАЦИИ ПО БЕЗОПАСНОЙ ЭКСПЛУАТАЦИИ

- При зарядке аккумулятора выключите радиостанцию.
- Зарядное устройство не предназначено для использования вне помещений. Используйте его только в сухих помещениях.
- Подключайте зарядное устройство только к соответствующим образом смонтированной электрической сети, снабженной плавкими предохранителями, напряжение в которой соответствует данным, указанным на изделии.
- Для отключения зарядного устройства от электрической сети выньте из розетки вилку электрического шнура.
- Розетка электрической сети, к которой подключается устройство, должна находиться поблизости от устройства в легкодоступном месте.
- Если в устройстве используются плавкие предохранители, используйте для замены только такие предохранители, тип и характеристики которых соответствуют указанным в инструкции к устройству.
- Температура окружающей среды в месте размещения источников питания не должна превышать 40°C (104°F).
- Выходная мощность источника питания не должна превышать ту, которая указана на этикетке с техническими характеристиками, расположенной на нижней части зарядного устройства.
- Шнур питания должен быть размещен таким образом, чтобы на него нельзя было наступить или зацепить, кроме того, он не должен подвергаться действию воды, излому или давлению.

# ОБЩЕЕ ОПИСАНИЕ РАДИОСТАНЦИИ

## КОМПОНЕНТЫ РАДИОСТАНЦИИ



### **Ручка «Вкл./Выкл./Громкость»**

Используется для включения и выключения радиостанции, а также для регулирования громкости.

### **Переключатель каналов**

Используется для выбора каналов.

### **Микрофон**

Четко говорите в микрофон при передаче сообщения.

### **Антенна**

Несъемная антенна радиостанции.

### **Светодиодный индикатор**

Предназначен для отображения состояния аккумулятора, состояния радиостанции – включена/выключена, состояния радиовызова и состояния сканирования.

### **Боковые кнопки**

- Тангента РТТ («Нажми и говори»)

Для передачи нажмите и удерживайте нажатой, для прослушивания – отпустите.

- Боковая кнопка 1 (SB1)

Боковая кнопка 1 – это кнопка общего назначения, которая настраивается с помощью компьютерного программного обеспечения (CPS – Computer Programming Software). Стандартное назначение кнопки SB1 – «Монитор».

- Боковая кнопка 2 (SB2)

Боковая кнопка 2 – это кнопка общего назначения, которая настраивается с помощью компьютерного программного обеспечения (CPS). Стандартное назначение кнопки SB2 – «Сканирование/Удаление мешающих каналов».

### **Ионно-литиевая аккумуляторная батарея**

В серии ХТNi™ используются различные типы аккумуляторных батарей. Детальную информацию см. в разделе «Характеристики аккумуляторов и способы зарядки» на стр. 11.

В данном руководстве пользователя описано несколько моделей серии XTNi™, поэтому в вашей модели радиостанции некоторые функции могут отсутствовать. Номер модели

радиостанции указан на передней панели ниже динамика. Табличка содержит следующие сведения:

<b>Модель</b>	<b>Диапазон частот</b>	<b>Мощность передатчика (Ватт)</b>	<b>Количество каналов</b>	<b>Антенна</b>
XTNi	PMR446	0,5	8	Несъемная

## АККУМУЛЯТОРЫ И ЗАРЯДНЫЕ УСТРОЙСТВА

Радиостанции серии ХТNi™ оснащены ионно-литиевыми аккумуляторными батареями различной емкости и, соответственно, с различным временем работы. Кроме того, предусмотрена дополнительная возможность использования щелочных аккумуляторов. В комплект поставки радиостанции входит устройство ускоренной зарядки.

### ХАРАКТЕРИСТИКИ АККУМУЛЯТОРОВ И СПОСОБЫ ЗАРЯДКИ

#### Ионно-литиевые аккумуляторы

Радиостанции серии ХТNi™ оснащены ионно-литиевыми аккумуляторными батареями. Для обеспечения максимальной емкости и наилучших эксплуатационных характеристик перед началом использования аккумулятор следует полностью зарядить.

Время работы аккумуляторной батареи определяется несколькими факторами. Наиболее важными являются регулярная избыточная перезарядка батарей и средняя степень разрядки в каждом цикле. Как правило, чем выше избыточный заряд и глубже средняя степень разрядки, тем меньше циклов заряда-разряда выдержит

аккумулятор. Например, аккумулятор, который получает избыточный заряд и полностью разряжается ежедневно, прослужит меньше циклов, чем аккумулятор, который перезаряжается и разряжается на 50%. Более того, батарея, которая перезаряжается в меньшей степени и разряжается в среднем только на 25%, прослужит еще дольше.

Аккумуляторные батареи Motorola разработаны специально для зарядных устройств Motorola которые, в свою очередь, предназначены для зарядки именно таких аккумуляторных батарей. Зарядка аккумулятора с использованием аппаратуры других производителей может привести к его повреждению и потере гарантии на аккумулятор. По возможности аккумуляторная батарея должна эксплуатироваться при комнатной температуре (25°C). Зарядка охлажденной (ниже 10°C) аккумуляторной батареи может привести к утечке электролита и, в результате, к ее неисправности. Зарядка нагретой (свыше 35°C) аккумуляторной батареи приводит к снижению ее емкости, что отрицательно сказывается на работе радиостанции. Для обеспечения оптимальных условий зарядки аккумуляторных батарей согласно приведенным выше требованиям, устройства для ускоренной зарядки производства компании Motorola оснащены термодатчиками.

## Утилизация аккумуляторных батарей

Конструкция ионно-литиевых аккумуляторов допускает повторное использование. Однако предприятия по утилизации батарей могут быть недоступны в отдельных регионах. В соответствии с законодательством различных штатов США и законодательством ряда других стран аккумуляторные батареи подлежат утилизации; выбрасывать аккумуляторные батареи на свалки и сжигать в мусоросжигательных печах запрещается.

Для получения информации о действующих в вашем регионе нормах и требованиях по утилизации обратитесь в местные органы, ответственные за сбор и переработку мусора и отходов. Компания Motorola рекомендует проводить утилизацию ионно-литиевых аккумуляторных батарей. В США и Канаде компания Motorola участвует в национальной программе Корпорации по утилизации аккумуляторов (RBRC) по сбору и утилизации ионно-литиевых аккумуляторных батарей.

Многие розничные компании и дилеры также принимают участие в этой программе. Узнать местонахождение ближайшего к вам пункта приема использованных аккумуляторных батарей можно на веб-сайте RBRC по адресу [www.rbrc.com](http://www.rbrc.com), или по телефону 1-800-8-BATTERY. На этом веб-сайте и по указанному номеру телефона можно также узнать и другие полезные сведения об утилизации для потребителей, организаций и государственных учреждений.

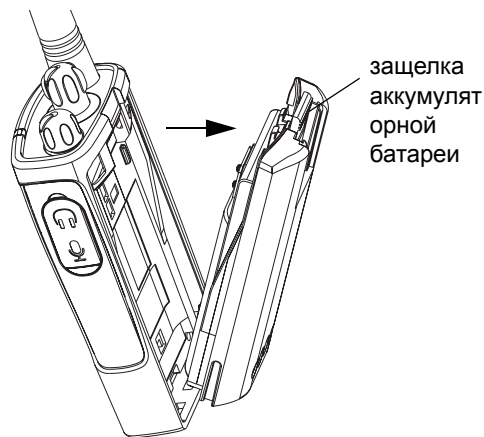
## Установка ионно-литиевой аккумуляторной батареи



1. Выключите радиостанцию.
2. Установите аккумуляторную батарею в отсек логотипом Motorola вверх, совместив контакты в нижней части батареи с разъемами в нижней части аккумуляторного отсека.
3. Нажмите на верхнюю часть батареи и зафиксируйте ее в отсеке (до щелчка).

**Примечание:** Дополнительные сведения о ионно-литиевых аккумуляторных батареях см. в разделе «Ионно-литиевые аккумуляторы» на стр. 11.

## Извлечение ионно-литиевой аккумуляторной батареи



1. Выключите радиостанцию.
2. Чтобы извлечь аккумулятор, нажмите на защелку и удерживайте ее в нажатом положении.
3. Извлеките аккумулятор из аккумуляторного отсека.

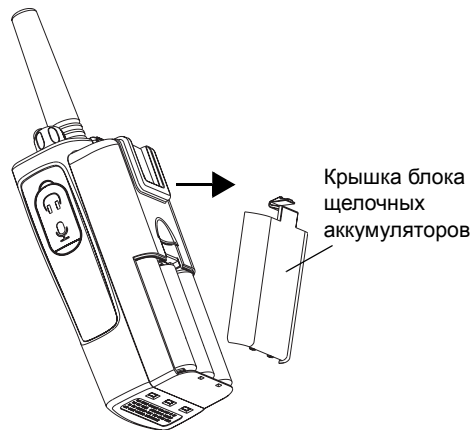
## Блок щелочных аккумуляторов (приобретается отдельно)

### Установка блока щелочных аккумуляторов



1. Выключите радиостанцию, если она включена.
2. Извлеките ионно-литиевый аккумулятор.
3. Установите блок щелочных аккумуляторных батарей (приобретается отдельно) таким же образом, каким производилась установка ионно-литиевого аккумулятора.
4. Снимите крышку блока щелочных аккумуляторов.
5. Вставьте 5 щелочных аккумуляторов типа AA в рамку, руководствуясь отметками на внутренней стороне отсека.

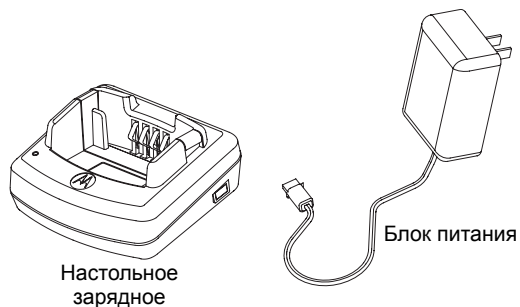
## Извлечение щелочных аккумуляторов



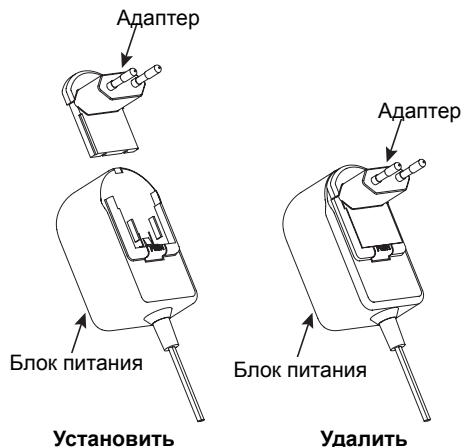
1. Выключите радиостанцию, если была включена.
2. Сдвиньте вниз защелки аккумуляторного отсека по обеим сторонам аккумулятора.
3. Приподнимите верхнюю часть аккумулятора относительно корпуса радиостанции и извлеките аккумулятор.



## Блок питания, адаптеры и настольные зарядные устройства



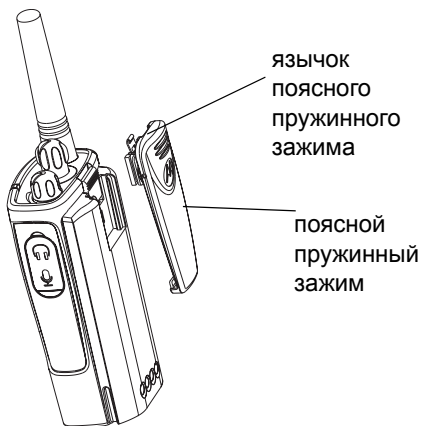
Радиостанция поставляется с одним настольным зарядным устройством, одним блоком питания (трансформатором) и набором адаптеров. Блок питания обеспечивает возможность подключения любого из поставляемых в комплекте с радиостанцией адаптеров. Выбор адаптера зависит от региона вашего проживания. Выберите адаптер, подходящий к розеткам местной электрической сети, и установите его следующим образом:



- Вставьте адаптер в паз блока питания и сдвиньте его вниз до щелчка.
- Чтобы снять адаптер, сдвиньте его вверх.

**Примечание:** Адаптер, изображенный на рисунках, показан только для наглядности. В действительности он может выглядеть иначе.

## Установка поясного пружинного зажима



1. Вставьте направляющие пружинного зажима в соответствующие пазы на задней части блока аккумуляторов и сдвиньте его вниз до фиксации язычка.
2. Чтобы снять пружинный зажим, отогните фиксатор на язычке пружинного зажима и сдвиньте зажим вверх.

## Время работы аккумуляторов

### Время работы ионно-литиевой аккумуляторной батареи

Аккумуляторная батарея может иметь различную емкость в зависимости от модели радиостанции и региона. Емкость аккумулятора определяет расчетное время его работы. Время работы аккумулятора можно продлить, включив режим экономии заряда (по умолчанию – включен). В следующей таблице приведены расчетные данные о времени работы аккумуляторов:

#### Ионно-литиевая аккумуляторная батарея в режиме экономии заряда аккумулятора

Аккумулятор	0,5 Вт
Стандартной емкости	16 часов
Повышенной емкости	32 часа

**Примечание:** Время работы аккумулятора рассчитывается, на основе следующего соотношения режимов работы: 5% передача – 5% прием – 90% ожидание.

## Время работы щелочной аккумуляторной батареи

В следующей таблице приведены расчетные данные о времени работы щелочной аккумуляторной батареи:

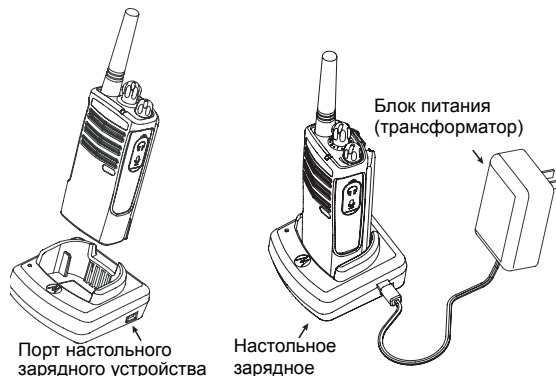
Время работы щелочной аккумуляторной батареи	
Режим экономии заряда аккумулятора	0,5 Вт
Вкл.	37 часов

**Примечание:** Время работы аккумулятора рассчитывается, на основе следующего соотношения режимов работы: 5% передача – 5% прием – 90% ожидание.

## Зарядка аккумулятора

Чтобы зарядить аккумулятор, не вынимая его из радиостанции, поместите ее в рекомендованное компанией Motorola одноместное или многоместное зарядное устройство.

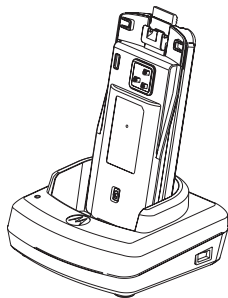
### Зарядка с помощью одноместного зарядного устройства



1. Установите зарядное устройство на плоскую поверхность.
2. Вставьте разъем блока питания в порт, расположенный на боковой панели зарядного устройства.
3. Включите блок питания в сеть.
4. Вставьте радиостанцию в зарядное устройство лицевой стороной по направлению к передней части зарядного устройства (см. рисунок).

**Примечание:** При зарядке установленного в радиостанцию аккумулятора необходимо выключить радиостанцию, чтобы обеспечить его полный заряд. Более подробные сведения см. в разделе «Рекомендации по безопасной эксплуатации» на стр. 7.

### **Зарядка аккумулятора, извлеченного из радиостанции**



Чтобы зарядить аккумулятор, извлеченный из радиостанции, при выполнении описанного выше пункта 4, вставьте его в зарядное устройство внутренней стороной по направлению к передней части зарядного устройства (см. рисунок). Убедитесь, что контакты аккумулятора совпали с контактами зарядного устройства.

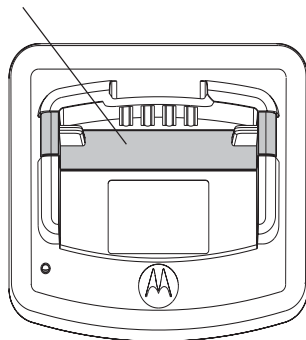
**Важно:** Установите держатель зарядного устройства в положение, соответствующее стандартному аккумулятору или аккумулятору повышенной емкости. См. «Зарядка аккумулятора стандартной емкости» на стр. 18.

### **Зарядка аккумулятора стандартной емкости**

Зарядное устройство оснащено съемным держателем, который можно регулировать в соответствии с типом заряжаемого аккумулятора. Его можно использовать как для зарядки аккумулятора, установленного в радиостанцию, так и для отдельного аккумулятора. Стандартная настройка зарядного устройства предназначена для зарядки отдельного аккумулятора. Метод установки аккумуляторов различных типов описывается на стр. 19.

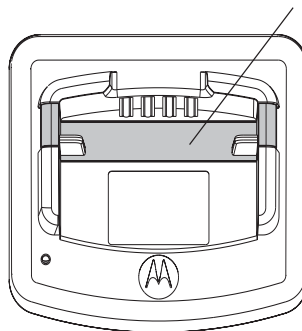
## Определение положения держателя зарядного устройства перед зарядкой аккумулятора

Регулируемый держатель



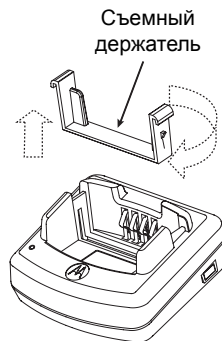
Для аккумулятора  
стандартной емкости

Регулируемый держатель



Для аккумулятора  
повышенной емкости

## Зарядка аккумулятора повышенной емкости



Повернуть на 180 градусов в горизонтальном направлении

**Чтобы настроить зарядное устройство для зарядки аккумулятора повышенной емкости, выполните следующие действия:**

1. Осторожно прижмите два выступа съемного держателя в зарядном устройстве и снимите держатель с зарядного устройства.
2. Поверните съемный держатель на 180 градусов и снова установите его в зарядное устройство (до щелчка фиксатора). Надпись «Аккумулятор повышенной емкости» на съемном держателе должна быть обращена в сторону передней части зарядного устройства.

3. Чтобы снова настроить зарядное устройство для зарядки стандартного аккумулятора, повторите эту процедуру. Надпись «Аккумулятор стандартной емкости» на съемном держателе должна быть обращена в сторону передней части зарядного устройства.

**Примечание:** Чтобы выполнить зарядку отдельного аккумулятора или аккумулятора, установленного в радиостанцию, проверьте, правильно ли установлен держатель.

## Светодиодные индикаторы настольного зарядного устройства

Светодиодный индикатор стандартного режима зарядки		
Состояние	Состояние индикатора	Описание
Включен	Непрерывно горит красным светом в течение 3 секунд	Зарядное устройство включено
Зарядка	Красный мигающий (редко)	Идет зарядка
Зарядка закончена	Красный непрерывный	Аккумулятор полностью заряжен
Неисправность аккумулятора (*)	Красный мигающий (часто)	Неисправность при установке аккумулятора в устройство

### Примечания:

- (\*) Обычно в этом случае достаточно извлечь и снова вставить аккумулятор в устройство.
- (\*\*) Слишком высокая или слишком низкая температура аккумулятора или же используется неподходящий блок питания

Светодиодный индикатор режима быстрой зарядки		
Состояние	Состояние индикатора	Описание
Включен	Непрерывно горит зеленым светом в течение 3 секунд	Зарядное устройство включено
Зарядка	Зеленый мигающий	Идет зарядка
Зарядка заканчивается	Зеленый мигающий (редко)	Аккумулятор почти полностью заряжен
Зарядка закончена	Зеленый непрерывный	Аккумулятор полностью заряжен
Неисправность аккумулятора (*)	Красный мигающий (часто)	Неисправность при установке аккумулятора в устройство
Ожидание зарядки (**)	Оба индикатора светятся желтым мигающим светом	Недопустимые условия зарядки аккумулятора

### Примечания:

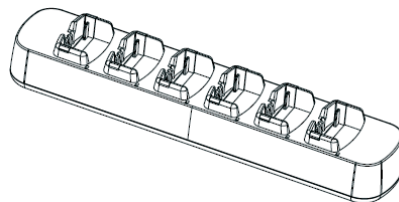
- (\*) Обычно в этом случае достаточно извлечь и снова вставить аккумулятор в устройство.
- (\*\*) Слишком высокая или слишком низкая температура аккумулятора или же используется неподходящий блок питания

## Расчетное время зарядки

В следующей таблице приведено расчетное время зарядки аккумуляторов. Подробные сведения см. в разделе «Аксессуары» на стр. 58.

Расчетное время зарядки		
Режим зарядки	Емкость аккумулятора	
	Стандартная	Повышенная
Быстрая зарядка	1,5 часа	3 часа

## Зарядка радиостанций и аккумуляторов с помощью многоместного зарядного устройства (MUC) (приобретается отдельно)



Многоместное зарядное устройство (MUC) позволяет одновременно заряжать до 6 радиостанций или аккумуляторов. В многоместном зарядном устройстве допускается зарядка как отдельных аккумуляторов, так и аккумуляторов, установленных в радиостанции. В каждое из шести гнезд можно установить либо радиостанцию либо аккумулятор – их одновременная зарядка невозможна.

1. Установите зарядное устройство на плоскую поверхность.
2. Подключите кабель питания к разъему на зарядном устройстве.
3. Включите кабель питания в сеть.



4. Выключите радиостанцию.
5. Установите съемный держатель в соответствии с типом аккумулятора.
6. Вставьте радиостанцию или аккумулятор в гнездо зарядного устройства.

**Примечание:**

- С помощью многоместного зарядного устройства можно также выполнять клонирование радиостанций (3 исходных и 3 принимающих радиостанции).
- При клонировании не обязательно включать многоместное зарядное устройство в электрическую сеть, однако аккумуляторы всех радиостанций должны быть заряженными. Более подробные сведения о работе многоместного зарядного устройства (MUC) см. в инструкции, поставляемой с зарядным устройством. Номер артикула для заказа

многоместного зарядного устройства (MUC), см. в разделе «Аксессуары».

Светодиодный индикатор многоместного зарядного устройства		
Состояние	Состояние индикатора	Описание
Зарядка	Красный непрерывный	Идет зарядка
Зарядка закончена	Зеленый непрерывный	Аккумулятор полностью заряжен
Неисправность аккумулятора (*)	Красный мигающий (часто)	Неисправность при установке аккумулятора в устройство

(\*) Обычно в этом случае достаточно извлечь и снова вставить аккумулятор в устройство.

## ПОДГОТОВКА РАДИОСТАНЦИИ К РАБОТЕ

При изучении этого раздела см. также стр. 8 Руководства пользователя.

### ВКЛЮЧЕНИЕ И ВЫКЛЮЧЕНИЕ РАДИОСТАНЦИИ

Для включения радиостанции поверните ручку «Вкл./Выкл./Громкость» по часовой стрелке. При включении раздается мелодичный звук, включается светодиодный индикатор и некоторое время светится мигающим красным светом.

Для выключения радиостанции поверните ручку «Вкл./Выкл./Громкость» против часовой стрелки до щелчка, при этом светодиодный индикатор выключается.

### РЕГУЛИРОВАНИЕ ГРОМКОСТИ

Для увеличения громкости поворачивайте ручку «Вкл./Выкл./Громкость» по часовой стрелке, для уменьшения громкости – против часовой стрелки.

**Примечание:** При повышенной громкости и во время регулирования громкости держите радиостанцию на некотором расстоянии от уха.

### ВЫБОР РАДИОКАНАЛА

Для выбора радиоканала поверните переключатель каналов и установите нужный номер.

Каждый канал программируется отдельно. Для каждого канала устанавливается своя частота, код шумоподавления и настройки автосканирования.

### ОБМЕН СООБЩЕНИЯМИ И МОНИТОРИНГ

Важно провести мониторинг радиообмена перед началом передачи, чтобы ваши переговоры не наложились на передачу другой радиостанции.

Для проверки наличия радиообмена по каналу нажмите и удерживайте кнопку SB1(\*) в течение 2-3 секунд. При отсутствии радиообмена будут слышны статические помехи. Для отмены мониторинга снова нажмите кнопку SB1. При отсутствии радиообмена по данному каналу выполните вызов, нажав тангенту РТТ. При радиопередаче каждые 3 секунды включается красный сигнал светодиодного индикатора.

(\*) При условии, что кнопка SB1 не была перепрограммирована на другую функцию.

## ПРИЕМ ВЫЗОВА

1. Выберите нужный канал, повернув в нужное положение переключатель каналов.
2. Убедитесь, что тангента РТТ отжата, и прослушайте речевое сообщение.
3. При приеме вызова светодиодный индикатор мигает красным светом.
4. При передаче ответного сообщения держите радиостанцию вертикально на расстоянии 2,5 - 5 см ото рта. Чтобы передать сообщение, нажмите тангенту РТТ, для прослушивания – отпустите ее.

**Примечание:** Обратите внимание, что во время приема или передачи светодиодный индикатор радиостанции всегда светится КРАСНЫМ светом.

**Примечание:** Для прослушивания всего радиообмена по данному каналу кратковременно нажмите кнопку SB1, чтобы установить для кода CTCSS/DPL значение 0. Эта функция называется «Отмена CTCSS/DPL» (шумоподавление отключается).

## ДАЛЬНОСТЬ СВЯЗИ

Целью создания радиостанций серии XTNi является максимальное улучшение эксплуатационных показателей и повышение дальности связи на открытом пространстве. Во избежание взаимных помех, не рекомендуется пользоваться радиостанциями на расстоянии менее 1,5 м друг от друга.

Дальность связи зависит от рельефа местности. На дальность связи также влияет наличие таких препятствий как бетонные строения или густая зелень, а также использование радиостанции в помещении или в транспорте.

Оптимальный радиус действия составляет 9 км и достигается на ровной открытой местности. При наличии на пути сигнала строений и деревьев дальность связи будет средней, а при наличии таких препятствий как густая листва или горы – минимальной.

Для обеспечения качественной связи между двумя радиостанциями оба устройства должны быть настроены на один и тот же канал, частоту и коды шумоподавления. Для этого радиостанции необходимо

предварительно запрограммировать и сохранить настройки.

1. **Канал:** Текущий канал, используемый радиостанцией (в зависимости от модели).
2. **Частота:** Частота, на которой ведется прием и передача.
3. **Код шумоподавления:** Подобрал комбинацию кодов, можно снизить уровень помех.
4. **Код скремблирования:** этот код используется для искажения звука при передаче, и сообщение можно понять только при наличии соответствующего кода.
5. **Ширина полосы:** для некоторых частот есть набор каналов, и для качественного радиообмена эти наборы в двух радиостанциях должны совпадать.

Подробные инструкции по настройке частот и кодов CTCSS/DPL для каналов см. в разделе «Режим программирования» на стр. 31.

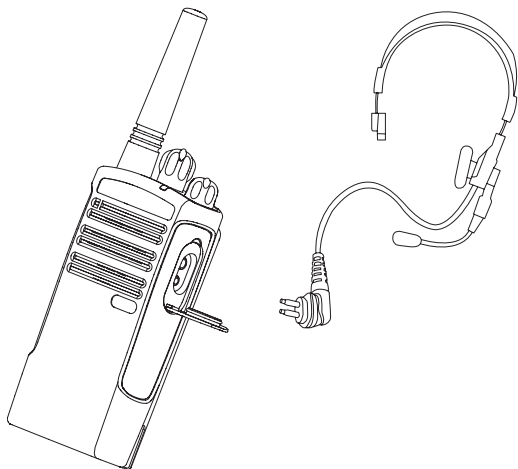
**Примечание:** Коды шумоподавления также называются кодами CTCSS/DPL или кодами PL/DPL

## СВЕТОДИОДНЫЕ ИНДИКАТОРЫ

СОСТОЯНИЕ РАДИОСТАНЦИИ	СВЕТОВАЯ ИНДИКАЦИЯ
Изменение названия канала	Красный пульсирующий
Канал занят	Оранжевый непрерывный
Режим клонирования	Оранжевый – две вспышки
Выполнение клонирования	Оранжевый непрерывный
Неустраняемая ошибка при включении питания	Зеленый, оранжевый, зеленый: эта последовательность вспышек повторяется в течение 4 секунд
Низкий уровень заряда аккумулятора	Оранжевый мигающий
Выключение радиостанции из-за низкого уровня заряда аккумулятора	Оранжевый пульсирующий
Монитор	Светодиодный индикатор выключен
Включение питания	Красный непрерывный в течение 2 секунд
Режим программирования – состояние ожидания / Программирование канала	Зеленый пульсирующий
Режим сканирования	Красный пульсирующий
Передача (Tx)/Прием (RX)	Красный пульсирующий

**Примечание:** Изменение названия канала возможно только в моделях с дисплеем

## ФУНКЦИЯ ГОЛОСОВОГО УПРАВЛЕНИЯ (VOX)



Используя дополнительные принадлежности с функцией голосового управления (VOX), радиостанциями Motorola серии XTNi™ можно управлять без помощи рук. Радиопередача активируется речевым сигналом и начинается после небольшой задержки.

## Режим голосового управления с использованием гарнитуры с функцией VOX

Стандартный уровень чувствительности VOX – «0» (отключено). Перед использованием режима VOX определите с помощью компьютерного программного обеспечения (CPS), какой уровень чувствительности установлен для VOX – он не должен быть равен «0». После этого выполните следующие действия:

1. Выключите радиостанцию.
2. Откройте крышку, закрывающую разъем для подключения дополнительных принадлежностей.
3. Плотно вставьте вилку гарнитуры в разъем.
4. Включите радиостанцию. Светодиодный индикатор радиостанции дважды мигнет красным.
5. Перед тем, как надеть гарнитуру на голову, уменьшите громкость радиостанции.
6. Чтобы начать передачу, говорите в микрофон гарнитуры, чтобы начать прием – прекратите говорить.
7. Режим VOX можно временно отключить, нажав тангенту PTT или отсоединив гарнитуру.

**Примечание:** Для приобретения дополнительных принадлежностей обращайтесь к местному представителю компании Motorola.

## Режим голосового управления без использования гарнитуры (iVOX)

- Для активации режима iVOX при включении радиостанции нажмите тангенту РТТ.
- Режим iVOX можно временно отключить, нажав тангенту РТТ.
- При повторном кратковременном нажатии тангенты РТТ режим iVOX восстанавливается.

Радиопередача активируется речевым сигналом и начинается после небольшой задержки.

**Примечание:** Функция iVOX предусмотрена только в модели XTNIId (модель с экраном).

## Настройка чувствительности VOX

Чувствительность микрофона гарнитуры или радиостанции в режиме VOX можно настраивать в зависимости от условий работы. Для настройки чувствительности VOX/iVOX используется компьютерное программное обеспечение CPS.

Стандартный уровень – «0» (отключено). Для использования функции VOX необходимо установить уровень VOX, не равный «0».

- 1 = низкая чувствительность
- 2 = средняя чувствительность
- 3 = высокая чувствительность

## Усиление микрофона

Чувствительность микрофона радиостанции можно настраивать в соответствии с потребностями пользователя и условиями работы.

Эту настройку можно выполнить только с помощью компьютерного программного обеспечения CPS. Стандартный уровень усиления микрофона – 2 (среднее усиление).

## Экономия заряда аккумулятора

Режим экономии заряда аккумулятора позволяет увеличить продолжительность его работы, поскольку когда радиостанция не используется, она переводится в режим ожидания. Для активации или отмены этого режима при включении питания радиостанции одновременно нажмите кнопки SB1 и SB2 и удерживайте в течение 2-3 секунд, пока не услышите серию коротких звуковых сигналов.

Если необходимо сократить время обработки сигнала, режим экономии аккумулятора следует отключить. В этом случае радиостанция всегда будет в состоянии готовности и начнет прием или передачу без малейшей задержки.

**Примечание:** По умолчанию режим экономии заряда аккумулятора включен.

### **Восстановление стандартных настроек**

Функция «Восстановление стандартных настроек» позволяет восстановить все исходные настройки радиостанции, установленные изготовителем. Для восстановления стандартных настроек при включении радиостанции одновременно нажмите кнопки PTT, SB2 и SB1 и удерживайте, пока не услышите мелодичный сигнал высокого тона.

### **Сигнал окончания передачи (Roger Beep Tone)**

Для активации или отмены сигнала окончания передачи нажмите кнопку SB1 при включении радиостанции.

**Примечание:** По умолчанию эта функция отключена.



## ПРОГРАММИРУЕМЫЕ ФУНКЦИИ

Для программирования всех функций радиостанции рекомендуется использовать комплект CPS, в который входит кабель для программирования, компьютерное программное обеспечение CPS и вспомогательные компоненты.

### Режим программирования

Режим программирования – это особый режим, позволяющий программировать основные функции с панели радиостанции.

При переходе в режим программирования можно считывать и изменять три вида настроек:

- частоты,
- коды (CTCSS/DPL),
- автосканирование.

Функция «Программирование частот» позволяет выбрать частоты для каждого канала.

Код шумоподавления (CTCSS/ DPL) позволяет уменьшить помехи, благодаря возможности выбора комбинации кодов, которые отфильтровывают статические помехи, шумы и нежелательные сообщения.

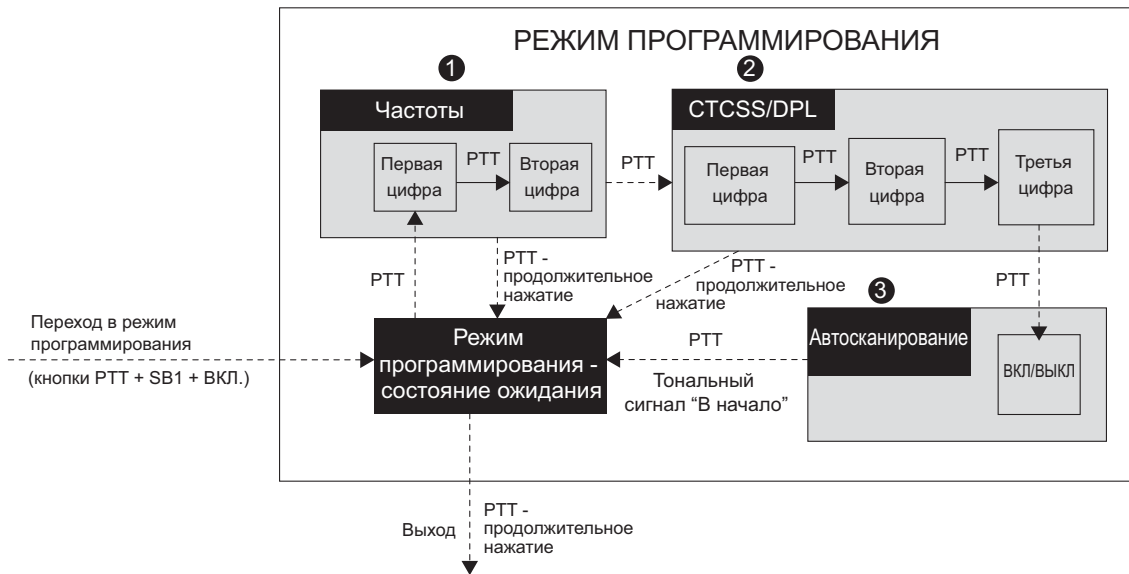
Функция автосканирования позволяет настроить для определенного канала автоматическое включение сканирования при переключении на этот канал (для запуска сканирования не потребуется нажимать какие-либо кнопки).

### Значения сигналов, выдаваемых радиостанцией

В этой модели нет экрана, на котором можно увидеть значения параметров при программировании, поэтому радиостанция выдает эти данные в виде звуковых сигналов и световой индикации. Светодиодный индикатор радиостанции выдает вспышки двух цветов: оранжевый для обозначения цифры 0, и красный для обозначения всех остальных значений – от 1 до 9. Для обозначения конкретного числа используются вспышки красного цвета разной длительности. При показе числа с помощью световой индикации одновременно выдается соответствующая последовательность коротких и длинных звуковых сигналов.

Таблица 1. Режим программирования. Значения сигналов при настройке функций радиостанции

Число	Звуковой сигнал	Световая индикация
0	Сигнал «ноль»	Оранжевый – одна короткая вспышка
1	Один сигнал	Красный – одна короткая вспышка
2	Два сигнала	Красный – две коротких вспышки
3	Три сигнала	Красный – три коротких вспышки
4	Четыре сигнала	Красный – четыре коротких вспышки
5	Длинный сигнал	Красный – одна длинная вспышка
6	Длинный сигнал и один короткий сигнал	Красный – одна длинная и одна короткая вспышка
7	Длинный сигнал и два коротких сигнала	Красный – одна длинная и две коротких вспышки
8	Длинный сигнал и три коротких сигнала	Красный – одна длинная и три коротких вспышки
9	Длинный сигнал и четыре коротких сигнала	Красный – одна длинная и четыре коротких вспышки



**Рис. 1** Переход в режим программирования

## Переход в режим программирования

**Примечание:** Перед началом программирования функций переключите радиостанцию на нужный канал. Это можно сделать как до перехода в режим программирования, так и в любой момент во время программирования, выбрав нужный канал с помощью переключателя каналов.

Для считывания или изменения частот, кодов и настроек автосканирования перейдите в режим программирования: для этого нужно одновременно нажать и удерживать кнопки PPT и SB1 в течение 3-5 секунд, поворачивая при этом ручку «Вкл.», пока не прозвучит мелодичный звуковой сигнал. Этот сигнал означает, что вы перешли в режим программирования и установлено состояние ожидания.

**Примечание:** (\*) Состояние ожидания – это фаза режима программирования, при которой радиостанция ожидает начала фазы программирования настроек (см. рис. «Переход в режим программирования»).

В состоянии ожидания можно считывать радиочастоты, коды и настройки автосканирования. Для перехода от одной программируемой функции

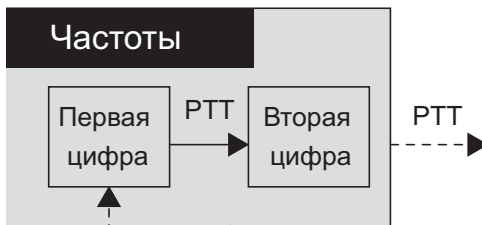
к следующей кратковременно нажимайте кнопку PTT.

## Считывание частотной сетки

Поскольку в радиостанциях серии XTNi™ используются 16 (\*) частот СВЧ-диапазона (см. таблицы частот СВЧ-диапазона), частоты считываются в виде двузначных чисел.

При режиме программирования, находясь в состоянии ожидания, радиостанция выдает сигналы, соответствующие первому запрограммированному значению при кратковременном нажатии кнопки PTT (см. рисунок ниже). Это значение соответствует первой цифре частоты. При повторном кратковременном нажатии кнопки PTT радиостанция выдает сигналы, соответствующие второй цифре.

1

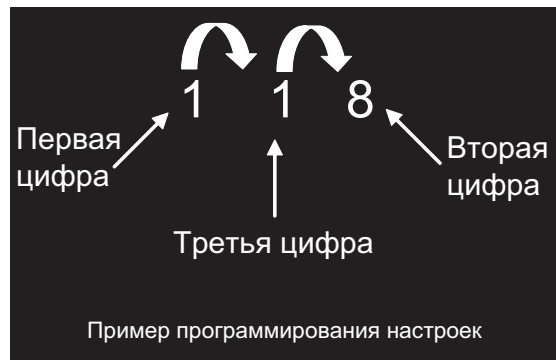


### Считывание значений CTCSS/DPL

При последующих кратковременных нажатиях кнопки РТТ, как показано на рисунке «Переход в режим программирования» на стр. 33 (2-й этап), радиостанция переходит к программированию кодов CTCSS/PL.

На этапе считывания кодов CTCSS/PL радиостанция выдает сигналы, соответствующие значениям кодов, при каждом кратковременном нажатии кнопки РТТ. Необходимо получить три цифры, поскольку в радиостанциях серии XTNi Series™ предусмотрено до 122 кодов (см. раздел «Таблицы частот и кодов»).

На приведенном ниже рисунке показан пример очередности подачи сигналов, соответствующих коду «118». коду CTCSS/DPL «118»:



- Кратковременно нажмите кнопку РТТ. Радиостанция выдаст сигналы, соответствующие первой цифре «1», кратковременно нажмите кнопку РТТ еще раз и радиостанция выдаст сигналы, соответствующие второй цифре «1», снова кратковременно нажмите кнопку РТТ и радиостанция выдаст сигналы, соответствующие третьей цифре «8».

## Считывание настроек автосканирования

Если после окончания считывания кодов CTCSS/DPL нажать кнопку РТТ еще раз, радиостанция перейдет к настройкам автосканирования («Переход в режим программирования» на стр. 33 (3-й этап). Для автосканирования предусмотрено всего два значения:

Сигнал радиостанции	Значение настройки автосканирования
0	ВЫКЛ.
1	ВКЛ.
<b>Примечание:</b> По умолчанию режим автосканирования выключен.	

Учтите, что если в режиме настройки автосканирования кратковременно нажать кнопку РТТ, то радиостанция вернется в состояние ожидания. При этом выдается тональный сигнал «в начало» и включается зеленый пульсирующий сигнал индикатора.

## Программирование частот, кодов и автосканирования

При подаче каждого светового и звукового сигнала текущее значение можно изменить: для увеличения значения кратковременно нажмите кнопку SB1, для уменьшения – кнопку SB2. После этого радиостанция выдаст сигналы, соответствующие новому запрограммированному значению.

## Сохранение настроек

После ввода необходимых настроек можно выполнить следующие действия:

- кратковременно нажать кнопку РТТ для продолжения программирования,
- продолжительно нажать кнопку РТТ для сохранения настроек и возврата в режим ожидания режима программирования,
- дважды продолжительно нажать кнопку РТТ для выхода из состояния ожидания режима программирования и возврата в обычный режим работы радиостанции.

## Примечания.

- если сохранять новое запрограммированное значение не нужно, выключите радиостанцию или выберите другой канал с помощью переключателя каналов.
- при возврате в состояние ожидания режима программирования выдается мелодичный сигнал и снова включится зеленый пульсирующий сигнал светодиодного индикатора радиостанции. Все измененные значения будут сохранены автоматически.

## Вопросы и ответы по режиму программирования

### ***1. Я отелекса при программировании и забыл, какая именно цифра программируется. Что делать?***

Вернитесь в состояние ожидания режима программирования и начните заново, так как вы не сможете продолжить процедуру программирования (радиостанция не дает возможности определить, какой именно этап программирования выполняется). Можно выполнить следующие действия:

- Продолжительно нажмите кнопку РТТ. Радиостанция вернется в состояние ожидания режима программирования.

- выключите радиостанцию и заново войдите в режим программирования (см. инструкцию в начале раздела).

### ***2. Я попытался запрограммировать частоту (или код), но радиостанция не ввела значение. Введенное значение сбросилось, и снова установилось значение «0».***

Радиостанция не позволяет вводить значения, которые не предусмотрены в списке частот или списке кодов. Например, если вы попытаетесь ввести код 128, то радиостанция его не примет, поскольку максимальное допустимое значение – 122. То же самое происходит при программировании частот. Сверьте значение, которое вы программируете, с таблицами частот и кодов, приведенными в этом руководстве.

### ***3. Я попытался войти в режим программирования, но мне это не удалось.***

Возможно, с помощью компьютерного программного обеспечения CPS программирование радиостанции с передней панели было запрещено. Для отмены запрета используйте компьютерное программное обеспечение CPS.

**4. Я допустил ошибку при программировании и ввел неправильное значение. Как мне его удалить или перепрограммировать?**

Если в процессе программирования была допущена ошибка, можно сделать следующее:

- а) радиостанция сбрасывает введенное значение, если оно превысило максимальное (9) или минимальное (0) допустимое число (при этом выдается звуковой сигнал «возврат к началу цикла»). Продолжайте увеличивать (кратковременно нажимая кнопку SB1) или уменьшать (кратковременно нажимая кнопку SB2) значение, пока не будет введена нужная цифра;
- б) выключите радиостанцию и начните все заново.

**5. Я запрограммировал нужное значение. Как выйти из режима программирования?**

- Чтобы выйти из режима программирования, дважды продолжительно нажмите кнопку РТТ.
- Если вы уже перешли в состояние ожидания режима программирования, продолжительно нажмите кнопку РТТ один раз.

**6. Я закончил программирование настроек одного канала и хотел бы перейти к программированию следующего.**

Выберите с помощью переключателя каналов следующий канал, который нужно запрограммировать. Радиостанция перейдет в состояние ожидания режима программирования. Чтобы сохранить выполненные настройки, перед переключением на следующий канал перейдите в состояние ожидания режима программирования, иначе все введенные значения будут потеряны.

## ПРИМЕР ПРОГРАММИРОВАНИЯ НАСТРОЕК

### Пример программирования частот

Предположим, что для канала 1 установлена стандартная частота СВЧ-диапазона «02» (что соответствует 446,01875 МГц), и номер частоты нужно изменить на «13» (что соответствует 446,05625 МГц). Для этого выполните следующие действия:

- Перейдите в режим программирования



- кратковременно нажмите кнопку РТТ, чтобы перейти в режим программирования частот. Радиостанция выдаст сигналы, соответствующие значению «0» (оранжевый мигающий сигнал)
- Нажмите кнопку SB1 один раз, чтобы увеличить первую цифру до «1».
- Кратковременно нажмите кнопку РТТ один раз, чтобы перейти к программированию второй цифры номера частоты. Радиостанция выдаст сигналы, соответствующие значению «2» (красный – две вспышки).
- Нажимайте кнопку SB1, чтобы увеличить цифру до «3».
- Продолжительно нажмите кнопку РТТ. Включится зеленый пульсирующий сигнал светодиодного индикатора, обозначающий переход в состояние ожидания режима программирования.
- Продолжительно нажмите кнопку РТТ, чтобы выйти из режима программирования, или выключите радиостанцию.

### Пример программирования кода

Предположим текущее значение кода равно «001» (стандартное значение), и его нужно изменить на код CTCSS/DPL «103». Для этого выполните следующие действия:

- Перейдите в режим программирования
- Трижды кратковременно нажмите кнопку РТТ, чтобы перейти в режим выбора кодов CTCSS/DPL.

Радиостанция выдаст сигналы, соответствующие значению «0».

- Нажмите кнопку SB1 один раз, чтобы увеличить первую цифру до «1». При этом включится красный мигающий сигнал индикатора.
- Кратковременно нажмите кнопку РТТ, чтобы перейти к программированию второй цифры. Включится оранжевый мигающий сигнал светодиодного индикатора радиостанции, соответствующий значению «0».
- Кратковременно нажмите кнопку РТТ, чтобы перейти к программированию третьей цифры. Включится красный мигающий сигнал светодиодного индикатора радиостанции, соответствующий значению «1».
- Нажимайте кнопку SB1, чтобы увеличить третью цифру до «2». • Нажмите кнопку SB1 еще раз, чтобы увеличить третью цифру до «3». Радиостанция выдаст сигналы, соответствующие новому значению.
- Продолжительно нажмите кнопку РТТ для сохранения настроек и возврата в режим ожидания.
- После перехода в состояние ожидания режима программирования включится зеленый пульсирующий сигнал индикатора.
- Продолжительно нажмите кнопку РТТ, чтобы выйти из режима программирования.

### Пример программирования автосканирования

Автосканирование – это последний из режимов программирования. В этом режиме для выбранного канала можно установить значение «ВКЛЮЧЕН» (“ON”) или «ВЫКЛЮЧЕН». Установка значения «ВКЛЮЧЕН» (“OFF”):

1. Перейдите в режим программирования и выберите нужный канал (см. рисунок «Переход в режим программирования» на стр. 38).
2. Кратковременно нажмите кнопку РТТ шесть раз, чтобы перейти в режим настройки автосканирования. Радиостанция выдаст звуковые сигналы, соответствующие текущей настройке автосканирования (см. пункт «Считывание настроек автосканирования» на стр. 41).
3. Кратковременно нажмите кнопку SB1, чтобы переключить режим автосканирования для данного канала со значения «ВКЛЮЧЕН» на значение «ВЫКЛЮЧЕН» или наоборот. Если установлено значение «ВКЛЮЧЕН», светодиодный индикатор выдаст сигнал в виде одной красной вспышки. Если установлено значение «ВЫКЛЮЧЕН», светодиодный индикатор выдаст сигнал в виде одной ОРАНЖЕВОЙ вспышки.

### ДРУГИЕ ПРОГРАММИРУЕМЫЕ ФУНКЦИИ СКАНИРОВАНИЕ

Сканирование позволяет вести мониторинг нескольких каналов для обнаружения радиообмена.

Обнаружив радиообмен по какому-либо каналу, радиостанция прекращает сканирование и переключается на этот канал. Это позволяет прослушивать переговоры по каналу, где обнаружен радиообмен, без использования переключателя каналов. Если в это же время ведутся переговоры по каналу 2, то радиостанция все равно останется на канале 1, и вы не сможете услышать канал 2. Через 5 секунд после прекращения переговоров по каналу 1 радиостанция возобновляет сканирование.

- Чтобы начать сканирование, нажмите кнопку SB2 (\*).

Если радиостанция обнаруживает радиообмен по какому-либо каналу, оно остается на этом канале до завершения переговоров. Вы можете разговаривать с одним или несколькими лицами, ведущими переговоры, не нажимая кнопку РТТ.

- Чтобы прекратить сканирование, снова нажмите кнопку SB2.

- Если во время сканирования нажать кнопку РТТ, то радиостанция начнет передачу на том канале,

который был выбран до запуска сканирования.

Если в течение пяти секунд передача не начнется, сканирование будет возобновлено.

- Если необходимо сканировать канал без использования кодов шумоподавления (CTCSS/DPL), перейдите в режим выбора кодов CTCSS/DPL и установите для этого канала значение кода «0».

Когда радиостанция переходит в режим сканирования, включается красный мигающий сигнал светодиодного индикатора.

**Примечание:** (\*) При условии, что кнопка SB2 не была перепрограммирована на функцию, не соответствующую стандартной. Если для какого-либо канала включен режим автосканирования, то чтобы начать сканирование, нажимать кнопку SB2 не нужно – радиостанция будет выполнять сканирование автоматически.

### Изменение списка сканирования

Списки сканирования можно изменять с помощью компьютерного программного обеспечения CPS (см. раздел «Компьютерное программное обеспечение CPS» на стр. 42).

### Удаление мешающих каналов

Функция «Удаление мешающих каналов» позволяет временно исключить каналы из списка сканирования. Эта функция используется в тех случаях, когда по какому-либо каналу («мешающий канал») постоянно идет нежелательный радиообмен, который мешает сканированию остальных каналов. Для удаления канала из списка сканирования выполните следующие действия:

- Начните сканирование, нажав кнопку SB2 (\*)
- Подождите, пока радиостанция настроится на канал, который нужно исключить, и удалите его, продолжительно нажав кнопку SB2.
- Канал будет удален только после выхода из режима сканирования при повторном кратковременном нажатии кнопки SB2 или после выключении радиостанции.

**Примечание:** (\*) При условии, что кнопка SB2 не была перепрограммирована на другую функцию, не соответствующую стандартной.

## КОМПЬЮТЕРНОЕ ПРОГРАММНОЕ ОБЕСПЕЧЕНИЕ CPS



Программировать или изменять настройки функций радиостанции удобнее всего с помощью компьютерного программного обеспечения (CPS).

Для этого используется кабель для программирования с помощью CPS (\*).

Программное обеспечение CPS можно бесплатно загрузить на веб-сайте [www.motorola.com/XTNi](http://www.motorola.com/XTNi).

Для этого установите радиостанцию XTNi в настольное зарядное устройство и подключите его к компьютеру с помощью кабеля для программирования с помощью CPS, как показано на рисунке.

С помощью программного обеспечения CPS можно программировать частоты, коды PL/DPL, а также другие функции, например: прямой ввод частоты,

функцию локальной ретрансляции, выбор ширины полосы, таймер ограничения времени передачи, выбор мощности передачи, выбор типа аккумулятора, создание/изменение списка сканирования, тональные вызовы, скремблирование, функцию «Reverse Burst» и т.д. CPS – это очень полезный инструмент, так как помимо этого, с его помощью можно запретить программирование радиостанции с передней панели или запретить изменение отдельных настроек радиостанции (во избежание случайного удаления предварительно запрограммированных настроек). С его помощью можно также установить пароль для защиты профиля настроек радиостанции.

Подробные сведения см. в разделе «Сводная таблица функций» в конце этого руководства пользователя.

**Примечание.** • Функции должны быть запрограммированы официальным дилером компании Motorola. Для получения подробной информации обратитесь в компанию по продаже радиостанций Motorola.

**Примечание.** (\*) Кабель для программирования с помощью ПО CPS продается отдельно. Номер артикула см. в разделе «Running H/F 2».

## Выбор ширины полосы

Стандартное значение ширины полосы равно 12,5 кГц. Для некоторых частот существует набор каналов, и для качественного радиообмена эти наборы в двух радиостанциях должны совпадать.

## Таймер ограничения времени передачи

При установке таймера ограничения времени передачи, передачу можно прекратить нажатием кнопки РТТ. Можно запрограммировать следующие значения таймера выключения радиостанции: 60, 120 и 180 секунд.

## Установка типа аккумулятора

В радиостанции серии ХТNi™ можно устанавливать как щелочные, так и ионно-литиевые аккумуляторные батареи.

## Тональный вызов

Тональный вызов передается на другие радиостанции группы и позволяет сообщить им о том, что вы хотите говорить с ними, или же просто привлечь их внимание без передачи речевого сообщения.

## Скремблирование

Скремблирование используется для искажения звука при передаче, поэтому сообщение можно понять только при наличии соответствующего кода. По умолчанию режим скремблирования выключен.

**Примечание:** В некоторых моделях отсутствуют отдельные функции, которые можно настраивать с помощью ПО CPS.

## Функция «Reverse Burst»

С помощью функции «Reverse Burst» можно устранить нежелательный шум. (эффект «хвоста» шумоподавителя) при пропадании несущей. Можно выбрать значения 180/240.

Примечания.

- Выше описаны только некоторые из функций, которые можно настраивать с помощью ПО CPS. Возможности ПО CPS значительно шире. Дополнительные сведения см. в файле справки в составе ПО CPS.
- В некоторых моделях отсутствуют отдельные функции, которые можно настраивать с помощью ПО CPS.

## КЛОНИРОВАНИЕ РАДИОСТАНЦИЙ

Профиль настроек радиостанции серии XTNi™ можно скопировать на другие радиостанции тремя способами.

1. с помощью одного многоместного зарядного устройств (приобретается отдельно)
2. С помощью двух одноместных зарядных устройств и кабеля для соединения двух радиостанций (приобретается отдельно)
3. С помощью компьютерного программного обеспечения CPS (бесплатная загрузка с веб-сайта)

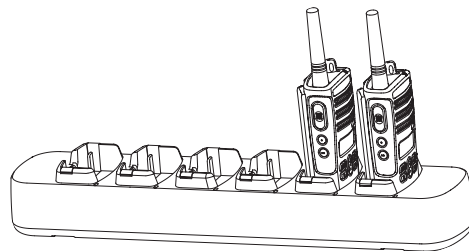
### Клонирование с помощью одного многоместного зарядного устройства (MUC)

Для клонирования с помощью многоместного зарядного устройства (MUC) требуется не менее двух радиостанций:

- исходная радиостанция (с которой копируется или клонируется профиль настроек) и
- принимающая радиостанция (радиостанция, в которую записывается профиль настроек исходной радиостанции).

Исходные радиостанции должны устанавливаться в гнезда 1, 3 или 5, а принимающие – в гнезда 2, 4 или 6. Радиостанции должны устанавливаться

парно в следующем порядке: 1 и 2 или 3 и 4 или 5 и 6.



При клонировании не обязательно включать многоместное зарядное устройство в электрическую сеть, однако аккумуляторы ВСЕХ радиостанций должны быть заряженными.

Для клонирования выполните следующие действия.

1. Включите принимающую радиостанцию и поместите ее в одно из гнезд многоместного зарядного устройства, предназначенных для принимающих радиостанций.
2. Включите исходную радиостанцию, выполнив следующие действия:
  - включите радиостанцию, одновременно нажимая и удерживая кнопки PTT и SB2.
  - удерживайте кнопки нажатыми около 3 секунд, пока не услышите характерный тональный сигнал.

3. Поместите исходную радиостанцию в гнездо для исходных радиостанций, которое составляет пару с гнездом, куда помещена принимающая радиостанция. Нажмите и отпустите кнопку SB1.

4. По окончании клонирования исходная радиостанция выдаст либо звуковой сигнал «готово» (клонирование прошло успешно) или «сбой» (клонирование выполнить не удалось). Сигнал «готово» напоминает щебетание птиц, а сигнал «сбой» похож на звук удара. Если исходная радиостанция имеет экран, то на экран будет выведено сообщение «Pass» (Готово) или «Fail» (Сбой), при этом звуковой сигнал будет звучать в течение 5 секунд.

5. По окончании процесса клонирования выключите, а затем снова включите радиостанции, чтобы выйти из режима клонирования.

Если клонирование выполнить не удалось, см. раздел «Устранение неполадок при клонировании» на стр. 47.

Более подробные сведения о клонировании радиостанций см. в инструкции, поставляемой с многоместным зарядным устройством (MUC).

### **Заказ многоместного зарядного устройства**

Номер артикула многоместного зарядного устройства см. в разделе «Зарядные устройства» на стр. 59.

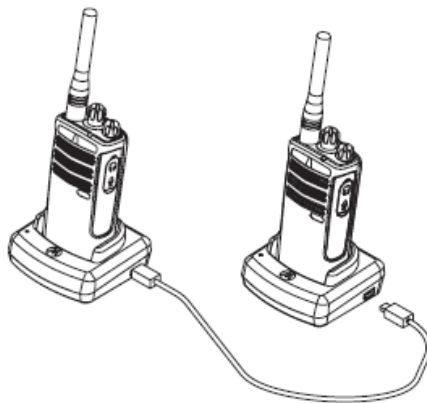
**Примечание:** (\*) Гнезда многоместного зарядного устройства нумеруются слева направо, при этом логотип Motorola должен быть спереди.



**WARNING**

Успешное клонирование возможно только при условии, что исходная и принимающая радиостанции одного и того же типа.

**Клонирование радиостанции с помощью кабеля для соединения двух радиостанций (приобретается отдельно)**



## Инструкция

1. При подготовке к процедуре клонирования проверьте следующее:

- Аккумуляторы в обеих радиостанциях должны быть полностью заряжены,
- наличие двух одноместных зарядных устройств,
- обе радиостанции должны быть выключены,
- обе радиостанции должны быть одной и той же модели.

2. Отсоедините от обоих зарядных устройств все кабели (кабели питания или USB-кабели).

3. Вставьте мини-соединитель кабеля клонирования в одно из зарядных устройств, а второй конец кабеля подключите ко второму зарядному устройству.

**Примечание.** Во время клонирования питание на зарядные устройства не подается. Аккумуляторы не заряжаются. Производится обмен данными между двумя радиостанциями.

4. Включите принимающую радиостанцию и поместите ее в одно из зарядных устройств.

5. Включите исходную радиостанцию, выполнив следующие действия:

- Включите радиостанцию, одновременно нажимая и удерживая кнопки PTT и SB2.
- Удерживайте кнопки нажатыми около 3 секунд, пока не услышите характерный тональный сигнал.

6. Поместите исходную радиостанцию во второе зарядное устройство, затем нажмите и отпустите кнопку SB1.

7. По окончании клонирования исходная радиостанция выдаст либо звуковой сигнал «готово» (клонирование прошло успешно) или «сбой» (клонирование выполнить не удалось). Сигнал «готово» напоминает щебетание птиц, а сигнал «сбой» похож на звук удара. Если исходная радиостанция имеет экран, то на экран будет выведено сообщение «Pass» (Готово) или «Fail» (Сбой), при этом звуковой сигнал будет звучать не более 5 секунд.

8. По окончании процесса клонирования выключите, а затем снова включите радиостанции, чтобы выйти из режима клонирования.



## Устранение неполадок при клонировании

Если клонирование выполнить не удалось, радиостанция выдает звуковой сигнал «сбой» (звук удара). В случае возникновения неполадок при клонировании попробуйте выполнить следующие действия и повторите клонирование:

1. Проверьте, полностью ли заряжены аккумуляторы обеих радиостанций.
2. Проверьте, подключен ли кабель клонирования к обоим зарядным устройствам.
3. Проверьте, правильно ли установлены аккумуляторы в радиостанции.
4. Проверьте, нет ли загрязнений в гнезде зарядного устройства или на контактах радиостанций.
5. Проверьте, включен ли в исходной радиостанции режим клонирования.
6. Проверьте, включена ли принимающая радиостанция.
7. Убедитесь в том, что обе радиостанции одного и того же типаодного и того же типа (одинаковый частотный диапазон одинаковая передняя панель (с экраном или без), один и тот же район действия и мощность передачи).

**Внимание:** Клонировующий кабель предназначен только для использования с односторонними зарядными устройствами Motorola RLN6170 (для ускоренной зарядки).

При заказе клонировующего кабеля указывайте артикул RLN6303. Подробные сведения о дополнительных принадлежностях см. в разделе «Running H/F 2».

## Клонирование с помощью компьютерного программного обеспечения CPS

Для этого способа клонирования необходимо иметь программное обеспечение CPS, настольное зарядное устройство и кабель для программирования с помощью ПО CPS. Сведения о процедуре клонирования с помощью ПО CPS см. либо в файле справки в составе ПО CPS (Содержание и указатель --> Клонирование радиостанций), либо в инструкции, прилагаемой к кабелю для программирования с помощью ПО CPS.

**Примечание.** (\*) Кабель для программирования с помощью ПО CPS продается отдельно. Номер артикула см. в разделе «Running H/F 2».

## УСТРАНЕНИЕ НЕПОЛАДОК

Проблема	Возможное решение
Радиостанция не включается	Зарядите или замените ионно-литиевую аккумуляторную батарею. Замените аккумуляторы типа АА. При эксплуатации в условиях очень высокой температуры время работы аккумуляторной батареи снижается. См. раздел «Ионно-литиевые аккумуляторы» на стр. 11.
По радиоканалу слышен шум или чужие переговоры	Проверьте настройку кода шумоподавления. Частота или код шумоподавления могут быть занятыми. Измените либо частоту, либо код во всех радиостанциях. Проверьте, правильно ли установлена частота и код во время передачи. См. раздел «Обмен сообщениями и мониторинг» на стр. 24.
Сообщение неразборчиво	Возможно, включен режим скремблирования и (или) настройки не совпадают с настройками других радиостанций.
Ограниченная дальность связи	Наличие таких препятствий, как металлические и (или) бетонные строения, густая листва, здания или транспортные средства, сокращает дальность связи. Для улучшения качества связи убедитесь в отсутствии препятствий радиообмену на линии прямой видимости. Дальность связи сокращается, если радиостанция находится близко к телу, например, в кармане или на поясе. Измените положение радиостанции. См. раздел «Обмен сообщениями и мониторинг» на стр. 24.

Проблема	Возможное решение
Сообщения не передаются или не принимаются	<p>Проверьте, полностью ли нажата тангента РТТ во время передачи. Убедитесь, что в радиостанциях заданы одинаковые настройки для канала, частоты, кода шумоподавления и кода скремблирования. Подробные сведения см. в разделе «Обмен сообщениями и мониторинг» на стр. 24.</p> <p>Зарядите, замените и (или) заново установите аккумулятор. См. раздел «Ионно-литиевые аккумуляторы» на стр. 11.</p> <p>Работа радиостанции нарушена из-за наличия препятствий, использования радиостанции внутри помещения или транспортного средства: перейдите в другое место. Подробные сведения см. в разделе «Обмен сообщениями и мониторинг» на стр. 24.</p> <p>Убедитесь, что радиостанция не работает в режиме сканирования. См. разделы «Сканирование» на стр. 40, «Компьютерное программное обеспечение CPS» на стр. 42 и «Удаление мешающих каналов» на стр. 41.</p>
Значительные статические или внешние помехи	<p>Радиостанции находятся слишком близко друг от друга: расстояние между радиостанциями должно быть не менее 1,5 м. Радиостанции находятся слишком далеко друг от друга или же передаче мешают препятствия. Подробные сведения см. в разделе «Обмен сообщениями и мониторинг» на стр. 24.</p>
Низкий уровень заряда аккумуляторных батарей	<p>Зарядите или замените ионно-литиевую аккумуляторную батарею. Замените аккумуляторы типа AA. При эксплуатации в условиях очень высокой температуры время работы аккумуляторной батареи снижается. См. раздел «Ионно-литиевые аккумуляторы» на стр. 11.</p>
Светодиодный индикатор настольного зарядного устройства не включается	<p>Проверьте следующее: правильно ли установлена в зарядное устройство радиостанция или аккумулятор, не нужно ли почистить контакты аккумулятора или зарядного устройства, надежно ли подключено зарядное устройство. См. разделы «Зарядка аккумуляторной батареи» на стр. 17, «Светодиодные индикаторы зарядного устройства» на стр. 21 и «Установка ионно-литиевого аккумулятора» на стр. 13.</p>

Проблема	Возможное решение
Несмотря на то, что установлен новый аккумулятор, светодиодный индикатор сигнализирует о низком уровне заряда аккумулятора.	Убедитесь, что установлен аккумулятор нужного типа. См. разделы «Установка ионно-литиевого аккумулятора» на стр. 13, «Установка блока щелочных аккумуляторов» на стр. 14 и «Ионно-литиевые аккумуляторы» на стр. 11.
Не работает функция VOX	Возможно, функция VOX не включена. Проверьте с помощью компьютерного программного обеспечения CPS, какой уровень чувствительности установлен для режима VOX: он не должен быть равен 0. Гарнитура не работает или не поддерживает эту функцию. См. раздел «Функция голосового управления (VOX)» на стр. 29.
Аккумулятор, вставлен в настольное зарядное устройство, однако зарядка не выполняется	Проверьте, подключено ли настольное зарядное устройство к сети с помощью соответствующего блока питания. Проверьте, правильно ли установлен держатель настольного зарядного устройства (см. разделы «Зарядка с помощью одноместного зарядного устройства» и «Зарядка аккумулятора, извлеченного из радиостанции» на стр. 18). Проверьте сигнал светодиодного индикатора зарядного устройства: возможно, проблема в аккумуляторе. См. раздел «Светодиодные индикаторы настольного зарядного устройства» на стр. 21.

**Примечание:** Радиостанции с функцией iVOX можно также программировать с помощью компьютерного программного обеспечения CPS. С помощью специального программного обеспечения можно выполнить настройку функций радиостанции или запретить изменение ее настроек. Если вы полагаете, что настройки радиостанции отличаются от стандартных или предварительно запрограммированных значений, проверьте, не были ли они изменены с помощью компьютерного программного обеспечения CPS.

# ЭКСПЛУАТАЦИЯ И УХОД ЗА РАДИОСТАНЦИЕЙ



Для очистки внешних поверхностей используйте влажную ткань

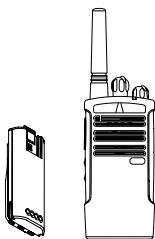


Не погружайте в воду

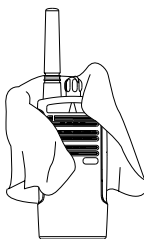


Не используйте спирт или моющие растворы

## Если в радиостанцию попала вода...



Выключите радиостанцию и извлеките аккумуляторы



Протрите сухой тканью



Не пользуйтесь радиостанцией, пока она полностью не высохнет

## ТАБЛИЦЫ ЧАСТОТ И КОДОВ

В этом разделе содержатся таблицы, в которых приведены частоты и коды. Эти таблицы используются в тех случаях, когда радиостанции

серии Motorola XTNi используются для связи с профессиональными радиостанциями других типов. Большинство частотных каналов совпадают с каналами серий Spirit M, GT, S и XTN.

### Стандартная частотная сетка в диапазоне PMR (446 МГц) для 8-канальных радиостанций

Номер канала	Частота	Код	Ширина полосы
1	446,00625	67,0 Гц	12,5 кГц
2	446,01875	67,0 Гц	12,5 кГц
3	446,03125	67,0 Гц	12,5 кГц
4	445,04375	67,0 Гц	12,5 кГц
5	446,05625	67,0 Гц	12,5 кГц
6	446,06875	67,0 Гц	12,5 кГц
7	446,08125	67,0 Гц	12,5 кГц
8	446,09375	67,0 Гц	12,5 кГц
9	446,00625	754,0 Гц	12,5 кГц
10	446,01875	754,0 Гц	12,5 кГц
11	446,03125	754,0 Гц	12,5 кГц
12	445,04375	754,0 Гц	12,5 кГц
13	446,05625	754,0 Гц	12,5 кГц
14	446,06875	754,0 Гц	12,5 кГц
15	446,08125	754,0 Гц	12,5 кГц
16	446,09375	754,0 Гц	12,5 кГц

Примечание: Код 754 соответствует коду PL121.

### СТСС

СТСС	Гц
1	67,0
2	71,9
3	74,4
4	77,0
5	79,7
6	82,5
7	85,4
8	88,5
9	91,5
10	94,8
11	97,4
12	100,0
13	103,5

СТСС	Гц
14	107,2
15	110,9
16	114,8
17	118,8
18	123
19	127,3
20	131,8
21	136,5
22	141,3
23	146,2
24	151,4
25	156,7
26	162,2

СТСС	Гц
27	167,9
28	173,8
29	179,9
30	186,2
31	192,8
32	203,5
33	210,7
34	218,1
35	225,7
36	233,6
37	241,8
38	250,3
122 (*)	69,3

Примечание: (\*) Новый код СТСС.

## Коды DPL

DPL	Код
39	23
40	25
41	26
42	31
43	32
44	43
45	47
46	51
47	54
48	65
49	71
50	72
51	73
52	74
53	114
54	115
55	116
56	125
57	131
58	132
59	134
60	143

DPL	Код
61	152
62	155
63	156
64	162
65	165
66	172
67	174
68	205
69	223
70	226
71	243
72	244
73	245
74	251
75	261
76	263
77	265
78	271
79	306
80	311
81	315
82	331

DPL	Код
83	343
84	346
85	351
86	364
87	365
88	371
89	411
90	412
91	413
92	423
93	431
94	432
95	445
96	464
97	465
98	466
99	503
100	506
101	516
102	532
103	546
104	565



### Коды DPL (продолжение)

DPL	Код
105	606
106	612
107	624
108	627
109	631
110	632
111	654

DPL	Код
112	662
113	664
114	703
115	712
116	723
117	731
118	732

DPL	Код
119	734
120	743
121	754

## ОГРАНИЧЕННАЯ ГАРАНТИЯ КОМПАНИИ MOTOROLA

### СВЕДЕНИЯ О ГАРАНТИИ

Рассмотрение претензий по гарантийным обязательствам и гарантийное обслуживание выполняются уполномоченным дилером компании Motorola или компанией-продавцом радиостанции и оригинальных принадлежностей. По всем вопросам гарантийного обслуживания следует обращаться к уполномоченному дилеру или компании-продавцу. Не следует возвращать приобретенные устройства непосредственно в компанию Motorola. Для подтверждения права на гарантийное обслуживание необходимо предоставить чек, квитанцию или другой документ, подтверждающий факт приобретения устройства, с указанием даты приобретения. На радиостанции должен быть четко виден ее серийный номер. Гарантийные обязательства не распространяются на изделия, тип или серийный номер которых был изменен, удален, стерт или стал неразборчивым.

### ГАРАНТИЙНЫЕ ОБЯЗАТЕЛЬСТВА НЕ РАСПРОСТРАНЯЮТСЯ НА СЛЕДУЮЩЕЕ:

- дефекты или повреждения, возникшие вследствие нецелевого использования данного изделия или несоблюдения указаний, приведенных в этом руководстве;
- дефекты или повреждения вследствие неправильного использования, несчастных случаев или небрежного обращения;
- дефекты или повреждения вследствие неправильного тестирования, эксплуатации, обслуживания, настройки, а также любых изменений или модификаций;
- поломку или повреждения антенны, за исключением тех случаев, когда это прямо связано с дефектами материалов или производства;
- изделия, разобранные или подвергнутые ремонту таким образом, чтобы ухудшить эксплуатационные характеристики или помешать должной оценке и испытанию устройства для подтверждения претензий по гарантийным обязательствам;

- дефекты или повреждения, связанные с областью применения;
- дефекты или повреждения в результате попадания жидкости или влаги;
- царапины или повреждения любых пластиковых поверхностей и другие внешних компонентов изделия, возникшие вследствие нормальной эксплуатации;
- изделия, которые сдавались в аренду;
- периодическое обслуживание, ремонт или замену компонентов в связи с нормальной эксплуатацией или износом.

## АКСЕССУАРЫ

### АУДИОУСТРОЙСТВА

Артикул	Описание
00115	Выносной громкоговоритель-микрофон
00168	Облегченная гарнитура
00117	Гарнитура с микрофоном на поворотной штанге
00118	Наушник-вкладыш с зажимом крепления и микрофоном для функции PTT

### АККУМУЛЯТОРНЫЕ БАТАРЕИ

Артикул	Описание
RLN6306	Рамка для батареи щелочных аккумуляторов
RLN6351	Стандартная ионно-литиевая аккумуляторная батарея
RLN6305	Ионно-литиевая аккумуляторная батарея повышенной емкости

### ПРИНАДЛЕЖНОСТИ ДЛЯ НОШЕНИЯ УСТРОЙСТВА

Артикул	Описание
RLN6302	Жесткий кожаный чехол
RLN6307	Поясной пружинный зажим

### ПРОГРАММНОЕ ОБЕСПЕЧЕНИЕ

Артикул	Описание
IXEN4007 AR	Компьютерное программное обеспечение (CPS) и кабель для программирования радиостанций

### КАБЕЛИ

Артикул	Описание
RLN6303	Кабель для соединения двух радиостанций

## ЗАРЯДНЫЕ УСТРОЙСТВА

Артикул	Описание
IXPN4019 AR	Комплект для быстрой зарядки – европейский вариант (**)
IXPN4020 AR	Многоместное зарядное устройство (MUC) – европейский вариант

### Примечание:

(\*) **Внимание:** В момент приобретения те или иные принадлежности могут отсутствовать в продаже. Чтобы уточнить их наличие, а также получить сведения о других дополнительных принадлежностях, обратитесь в компанию по продаже радиостанций Motorola или посетите веб-сайты [www.motorola.com/XTNi](http://www.motorola.com/XTNi) или [www.motorola.com/radios/business](http://www.motorola.com/radios/business).

(\*\*) В европейский вариант комплекта для быстрой зарядки входят блок питания, настольное зарядное устройство и сетевые адаптеры со штекерными разъемами. В момент приобретения те или иные принадлежности могут быть отсутствовать в продаже. Чтобы узнать последние новости о дополнительных принадлежностях, обратитесь в компанию по продаже радиостанций Motorola или посетите веб-сайты [www.motorola.com/XTNi](http://www.motorola.com/XTNi) или [www.motorola.com/radios/business](http://www.motorola.com/radios/business).

Для получения информации о наличии и новых моделях дополнительных принадлежностей, обратитесь к официальному дилеру компании Motorola



MOTOROLA, логотип «Стилизованное М», XTNi Series и все другие показанные здесь товарные знаки являются товарными знаками компании Motorola, Inc. ® Зарегистрировано в Бюро патентов и товарных знаков США. Все остальные названия изделий или услуг являются собственностью соответствующих владельцев. © 2007 Motorola, Inc. Все права защищены.

Motorola® XTNi Series



**6871663M06-A**

